

STS313L 数字式线路差动保护装置

技术说明书

V1.4

上海天正明日电力自动化有限公司

2009 年 10 月

上海天正明日电力自动化有限公司版权所有

本说明书适用于 STS313L 系列 V1.** 版本程序

本说明书和产品今后可能会有小的改动，请注意核对实际产品与说明书的版本是否相符，更多产品信息请访问 <http://www.far-china.com>

版本升级说明:

V1.4 在 V1.3 的基础上修改了 CT 变比补偿系数整定说明

目 录

1	概述	- 3 -
1.1	保护配置	- 3 -
1.2	主要性能	- 4 -
1.3	检验规范	- 4 -
2	技术参数	- 6 -
2.1	额定参数	- 6 -
2.2	主要技术性能.....	- 7 -
2.3	抗干扰性能	- 8 -
2.4	绝缘性能	- 8 -
2.5	机械性能	- 9 -
2.6	大气条件	- 9 -
2.7	贮存、运输的极限环境温度.....	- 10 -
2.8	周围环境	- 10 -
3	差动保护原理	- 10 -
3.1	启动元件和整组复归.....	- 10 -
3.2	电流差动保护动作特性.....	- 11 -
3.3	通讯方式	- 12 -
3.4	CT 饱和	- 13 -
3.5	CT 断线检测	- 13 -
3.6	用于电缆线路时的电容电流补偿.....	- 13 -
3.7	装置自环测试.....	- 14 -
3.8	分相电流差动保护逻辑框图.....	- 15 -
4	后备保护原理	- 15 -
4.1	启动元件	- 15 -
4.2	选相元件	- 16 -
4.3	接地距离	- 16 -
4.4	相间距离	- 17 -
4.5	振荡检测	- 17 -
4.6	距离保护逻辑.....	- 19 -
4.7	双回线相继速动.....	- 19 -
4.8	不对称故障相继速动.....	- 20 -
4.9	零序及过流保护.....	- 21 -
4.10	零序保护逻辑图.....	- 23 -
4.11	重合闸	- 23 -
4.12	手动准同期	- 24 -
4.13	合闸加速保护.....	- 25 -

4.14	失灵启动	- 26 -
4.15	PT 断线检查	- 26 -
5	保护使用说明	- 27 -
5.1	STS313L 整体结构	- 27 -
5.2	STS313L 装置面板图	- 27 -
5.3	STS313L 装置背板图	- 28 -
5.4	STS313L 结构尺寸图:	- 29 -
5.5	STS313L 屏面安装尺寸图:	- 29 -
5.6	STS313L 装置各插件原理说明	- 30 -
6	定值清单及整定说明	- 35 -
6.1	差动保护定值清单	- 35 -
6.2	保护定值整定说明	- 40 -
7	菜单操作	- 46 -
7.1	功能简介	- 46 -
7.2	操作说明	- 47 -

1 概述

1.1 保护配置

STS313L 数字式电流差动保护装置是以分相式电流差动保护作为全线速动的主保护，以距离保护、零序保护和三相一次重合闸保护作为后备保护的线路保护装置，并集成了电压切换箱和三相操作箱，适用于 110KV 及以下输配电系统。其中光纤通讯采用光纤直接连接通道，最高通讯速率可达 2Mbps。

STS313L 数字式电流差动保护装置既适用于架空线路，也适用于地下电缆。线路端数为二端、三端或多端；单回线或双回线均可。光纤差动保护应用的最长线路可达 100 公里。

STS313L 数字式电流差动保护装置的主要配置及功能有：

分相式光纤电流纵差保护；

针对高阻接地故障的零序电流差动保护；

三段式相间距离；

三段式接地距离；

三段式零序保护；

三段式相电流保护；

三相一次重合闸；

失灵保护；

双母线电压切换回路；

故障录波；

故障测距；

CT 饱和检测；

CT 变比修正；

充电电容电流补偿；

CT 断线检测；

PT 断线检测；

手动检同期；

三相操作箱。

1.2 主要性能

- (1) 采用分相式电流差动保护和零序电流差动保护作为全线主保护
- (2) 采用距离保护、零序电流保护、三相重合闸保护作为后备保护
- (3) 具有优异的抗 CT 饱和能力
- (4) 采用光纤作为通道通讯介质，保证了通讯的可靠性
- (5) 采用先进的数据同步技术，可适用 CT 变比不一致的情况
- (6) 自动检测通道故障，实时显示差流，通道误码率及通道误码累计数，通道故障时自动投入备用通道，保证差动保护正常运行
- (7) 提供尾纤自环测试功能
- (8) 完善可靠的振荡闭锁功能，能快速区分系统振荡与故障，在振荡闭锁期间，系统无论发生不对称故障还是发生三相故障，保护都能可靠快速地动作。
- (9) 完善的自动重合闸功能
- (10) 采用多 CPU 结构，各 CPU 相互独立
- (11) 全汉化显示操作界面
- (12) 透明化设计，保护在系统故障时的动作过程可以全息再现，便于分析保护装置的性能和动作结果
- (13) 强大的故障录波功能，可以保存 960 次事件，最多 48 次故障录波报告（包括内部动作过程），故障时有重要开关量变化时，会自动多次启动录波并且记录重要开关量（如跳闸、合闸）的变化。录波数据可以转为 COMTRADE 格式。
- (14) 配有双以太网通讯接口
- (15) 通讯规约支持 IEC 60870-5-103

1.3 检验规范

- | | | |
|----------|------------------|--------------------------------------|
| n | GB/T 2423.1-1989 | 电工电子产品基本环境试验规程
试验 A: 低温试验方法 |
| n | GB/T 2423.2-1989 | 电工电子产品基本环境试验规程
试验 B: 高温试验方法 |
| n | GB/T 2423.9-1989 | 电工电子产品基本环境试验规程
试验 Cb: 设备用恒定湿热试验方法 |
| n | GB/T 11287-2000 | 电气继电器 第 21 部分: 量度继电器和保护装置的振动、冲击、 |

碰撞和地震试验

第一章：振动试验（正弦）

(idt IEC 60255-21-1: 1988)

- n** GB/T 14537-1993 量度继电器和保护装置冲击和碰撞试验
- n** GB/T 14598.9-1995 电气继电器 第22部分：量度继电器和保护装置的电气干扰试验 第3篇：辐射电磁场干扰试验
(idt IEC 60255-22-3: 1989)
- n** GB/T 14598.10-1996 电气继电器 第22部分：量度继电器和保护装置的电气干扰试验 第4篇：快速瞬变干扰试验
(idt IEC 60255-22-4: 1992)
- n** GB/T 14598.13-1998 电气继电器 第22部分：量度继电器和保护装置的电气干扰试验 第1篇：1MHz 脉冲干扰试验
(eqv IEC 60255-22-1: 1988)
- n** GB/T 14598.14-1998 电气继电器 第22部分：量度继电器和保护装置的电气干扰试验 第2篇：静电放电试验
(idt IEC 60255-22-2: 1996)
- n** GB 16836-1997 量度继电器和保护装置安全设计的一般要求
- n** DL478-92 静态继电保护及安全自动装置通用技术条件
- n** SD 286-1988 线路继电保护产品动模试验技术条件
- n** GBT15145-94 微机线路保护装置通用技术条件
- n** GB14258-93 继电保护和安全自动装置技术规程
- n** GB50062-92 电力装置的继电保护和安全自动装置设计规程
- n** DL/T587-1996 微机继电保护装置运行管理整定规范
- n** GB/T 7261-2000 继电器及继电保护装置基本试验方法

2 技术参数

2.1 额定参数

2.1.1 直流电源:

n 额定电压: 220V、110V (订货注明);

2.1.2 额定参数

n 交流电流: 5A、1A (订货注明)

n 相电压: $100/\sqrt{3}$ V

n 线路抽取电压: $100/\sqrt{3}$ V

n 频率: 50Hz

2.1.3 光纤接口

光器件参数:

n 光发器件为激光二极管

n 发送功率: 大于-11dbm

n 允许通道最大衰耗: -28db

光纤规格:

n 波长: $1.310\mu\text{m}$ ($1.550\mu\text{m}$ 可选)

n 传输模的数量: 单模

n 纤芯材料: 石英

n 光纤接口: FC/PC-FC/PC

n 采用专用光缆时传送距离不大于 100Km

2.1.4 功率消耗

n 交流电流回路: 当 $I_n=5\text{A}$ 时, 每相不大于 1VA;

当 $I_n=1\text{A}$ 时, 每相不大于 0.5VA;

n 交流电压回路: 额定电压时, 每相不大于 0.5VA;

n 直流电源回路: 正常工作时, 不大于 20W; 保护动作时, 不大于 30W。

注: I_n 为额定电流值, 下同。

2.1.5 状态量电平

- n** CPU 及通信接口模件的输入状态量电平： 24V (18 V~30V)
- n** GPS 对时脉冲输入电平： 24V (18 V~30V)
- n** CPU 输出状态量（光耦输出）允许电平： 24V (18 V~30V)

2.1.6 过载能力

- n** 交流电流回路： 2 倍额定电流连续工作；
10 倍额定电流 10s；
40 倍额定电流 1s；
- n** 交流电压回路： 1.2 倍额定电压连续工作；

2.1.7 接点容量

出口跳合闸触点,在电压不大于 250V、电流不大于 0.5A、时间常数 L/R 为 $(5\pm 0.75)\text{ms}$ 的直流有感负荷电路中,其分断容量为 50W;其输出触点在此条件下,可靠动作与返回 1000 次以上。

2.2 主要技术性能

2.2.1 采样回路精确工作范围 (10%误差)

- a) 电压: 0.4 V~70V
- b) 电流: $0.03I_n - 20I_n$

2.2.2 采样精度

电流、电压: 0.5 级

2.2.3 接点容量

- a) 信号回路接点载流容量 400VA

2.2.4 跳合闸电流

本装置跳合闸电流采用自适应模式,无需选择。

2.2.5 整组动作时间

- a) 三端电流差动保护

当应用于 512Kbps 及以上通讯速率的专用光纤通道时,两端运行方式下全线速动时间不大于 30ms,三端运行方式下全线速动时间不大于 40ms。

b) 相间和接地距离 I 段的动作时间

0.7 倍整定值时测量，不大于 30ms

c) 零序 I 段的动作时间

1.2 倍整定值时测量，不大于 30ms

2.2.6 暂态超越

距离保护 I 段、零序保护 I 段和过流 I 段均不大于 5%

2.2.7 最小整定阻抗

暂态超越不大于 5% 的最小整定二次侧阻抗值为 0.01Ω

2.2.8 测距误差（不包括因装置外部原因造成的误差）

金属性故障时，不大于 $\pm 2.5\%$ 。

2.3 抗干扰性能

- n** 静电放电抗干扰度：静电放电抗干扰度满足 GB/T17626.2-1998 标准、通过 4 级试验
- n** 射频电磁场辐射抗干扰度：射频电磁场抗干扰度满足 GB/T 17626.3-1998 标准、通过 3 级试验
- n** 电快速瞬变脉冲群抗扰度：电快速瞬变脉冲群抗扰度满足 GB/T 17626.4-1998 标准、通过 4 级试验
- n** 浪涌（冲击）抗扰度：浪涌（冲击）抗扰度满足 GB/T 17626.5-1998 标准，通过 3 级试验
- n** 射频场感应的传导骚扰度：射频场感应的传导骚扰度满足 GB/T 17626.6-1998 标准，通过 3 级试验
- n** 工频磁场抗扰度：工频磁场抗扰度满足 GB/T 17626.8-1998 标准，过 5 级试验
- n** 脉冲磁场抗扰度：脉冲磁场抗扰度满足 GB/T 17626.9-1998 标准，过 5 级试验
- n** 阻尼振荡磁场抗扰度：阻尼振荡抗扰度满足 GB/T 17626.10-1998 标准，过 5 级试验
- n** 振荡波抗扰度：振荡波抗干扰度满足 GB/T 17626.12-1998 标准，过 3 级试验
- n** 辐射发射限值：通过辐射发射限值 A 类试验，满足 GB9254-1998 标准

2.4 绝缘性能

- n** 绝缘电阻：装置的带电部分和非带电部分及外壳之间以及电气上无联系各电路之间

用开路电压 500V 的兆欧表测量其绝缘电阻值，正常试验大气条件下，各等级的各回路绝缘电阻不小于 100M Ω 。

- n** 介质强度：正常实验大气条件下，装置能承受频率为 50HZ，2000V 持续 1 分钟的工频耐压试验，无击穿闪络和元件损坏现象
- n** 冲击电压：正常实验大气条件下，能承受幅值为 5KV 的标准雷电波的短时冲击电压
- n** 耐湿热性能：装置能承受 GB/T2423.4-1993 规定的交变湿热试验。最高试验温度 +40 $^{\circ}\text{C}$ 、最低试验温度 -25 $^{\circ}\text{C}$ ，最大湿度 95%，试验时间为 48 小时，每一周期历时 24 小时的交变湿热试验，在试验结束前 2 小时内根据 2.3.1 的要求，测量各导电电路对外露非带电金属部分及外壳之间、电气上不联系各回路之间的绝缘电阻不小于 1.5M Ω ，并能承受介质强度试验试验电压幅值的 75%。

2.5 机械性能

- n** 振动：能承受 GB7261 中 16.3 规定的严酷等级为 I 级的振动试验
- n** 冲击：能承受 GB7261 中 17.5 规定的严酷等级为 I 级的冲击能力试验
- n** 碰撞：能承受 GB7261 中 18 章规定的严酷等级为 I 级的碰撞试验

2.6 大气条件

2.6.1 正常工作大气条件

- a)环境温度：-10 $^{\circ}\text{C}$ ~+55 $^{\circ}\text{C}$ ；
- b)相对湿度：5%~95%（产品内部不凝露，不结冰）；
- c)大气压力：86kPa~106kPa（相对海拔高度 2km 以下）；

2.6.2 正常试验大气条件

- a)环境温度：+15 $^{\circ}\text{C}$ ~+35 $^{\circ}\text{C}$ ；
- b)相对湿度：45%~75%；
- c)大气压力：86kPa~106kPa。

2.6.3 仲裁试验标准大气条件

- a)环境温度：+20 $^{\circ}\text{C}$ \pm 2 $^{\circ}\text{C}$ ；
- b)相对湿度：60%~70%；
- c)大气压力：86kPa~106kPa。

2.7 贮存、运输的极限环境温度

装置的贮存、运输允许的环境温度为- 25℃~+70℃，在不施加任何激励量的条件下，不出现不可逆变化。温度恢复后，装置性能应符合 4.7、4.8 的规定。

2.8 周围环境

装置的使用地点应无爆炸危险、无腐蚀性气体及导电尘埃、无严重霉菌、无剧烈振动源，不允许有超过发电厂变电站正常运行范围内可能遇到的电磁场存在。有防御雨、雪、风、沙、尘埃及防静电措施。场地安全要求应符合 GB 9361-1988 中 B 类的规定。接地电阻应符合 GB/T 2887-1989 中 4.6 要求。

3 差动保护原理

3.1 启动元件和整组复归

3.1.1 启动元件

保护启动元件用于开放差动保护跳闸出口继电器的电源及启动该保护故障处理程序。包括相电流突变量启动元件、相电压突变量启动元件、差流启动、零序电流辅助启动元件及低电压启动元件。任一启动元件动作则保护启动。

(1) 相电流突变量启动元件

判据为：

$$D_f > I_{QDSET}$$

其中： f 为 a, b, c 三种相别，T 为 20ms， I_n 为额定电流

$$D_f = |i_f(t) - 2 * i_f(t - T) + i_f(t - 2T)| \text{ 为相电流突变量}$$

I_{QDSET} 为相电流不平衡量的最大值

其中： $i_f(t)$ 、 $i_f(t - T)$ 、 $i_f(t - 2T)$ 分别为 t 时刻、t-T、t-2T 时刻的电流瞬时值。

当任一相电流突变量连续大于启动门槛时，保护启动。

(2) 相电压突变量启动元件

原理同上。

(3) 零序电流辅助启动元件

为防止远距离故障或大电阻故障时相电流突变量启动元件灵敏度不够而设。该元件在零序

电流大于启动门槛并持续 30ms 后动作。

(4) 低电压启动元件

用于弱馈线负荷侧的辅助启动元件，该元件在对侧启动而本侧不启动的情况下投入，相电压小于 52V 时本侧被强制进入故障处理。

(5) 利用 TWJ 的辅助启动元件

作为手合于故障时，一侧启动另一侧不启动时，未合侧保护装置的启动元件。

(6) 差流启动

当系统发生振荡后，同时伴随有故障，为防止突变量启动元件不动作，设置了差动电流启动元件，其门槛就是差动保护动作元件的最小动作门槛。

3.1.2 整组复归

各保护模件启动后就发出“禁止整组复归”的信号，如果差动保护模件所有的启动元件和故障测量元件都返回，并持续一定时间（可由内部定值设置），本保护模件就收回“禁止整组复归”信号，等待最后整组复归。差动保护收到任一个模件（后备保护模件）“禁止整组复归”的信号或任何一个其它端差动保护发来的“禁止整组复归”的信号，就保持原先的启动状态，直到所有的后备保护模件和所有起他端保护都收回“禁止整组复归”信号时才能整组复归。

3.2 电流差动保护动作特性

差动判据：

$$\begin{cases} I_{diff} > K_1 I_{res} + I_s \\ I_{diff} > K_2 I_{res} + (K_1 - K_2) I_{s1} + I_s \end{cases}$$

式中 I_{diff} 为差动电流， I_{res} 为制动电流， K_1 ， K_2 为制动系数。

如图 1 所示保护的动作为两折线。其中斜率 K_1 适用于小电流区域，CT 特性工作在线性区，定值 I_s 为差动保护的最小启动值，定值 I_{s1} 的选取可保证 CT 运行在线性区，当制动电流大于 I_{s1} 时，认为 CT 逐渐进入非线性区。斜率 K_2 适用于大电流量，CT 特性接近或进入饱和，通过选择适合的斜率 K_2 加大制动量以防止保护误动作。

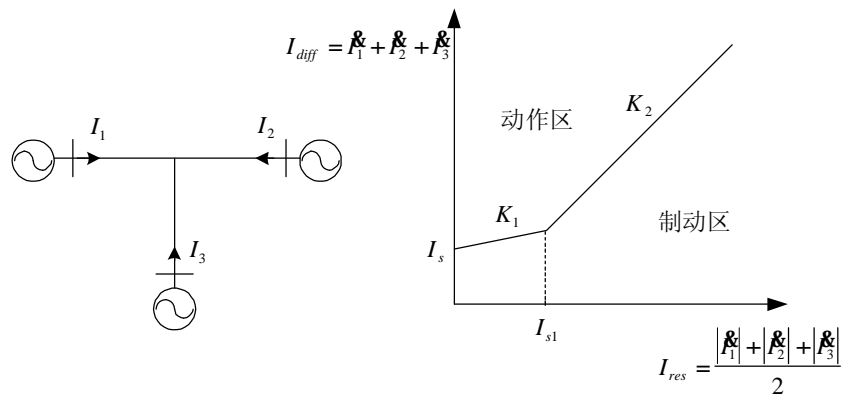


图 1、相电流差动保护动作特性

除相电流差动保护外，还设有零序差动为对付高阻接地设置，动作特性为一条比例制动斜线，零序差动保护的启动定值为 I_{0s} ，零序差动比例系数为 K_0 。当零序电流差动保护动作时，延时动作跳闸。

3.3 通讯方式

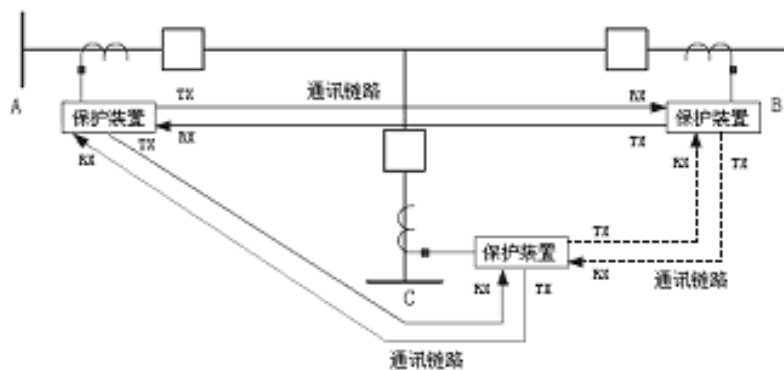


图 2、链式通道通讯方式

差动保护是按照采用专用光纤通道直接连接而设计的。通讯链路为开式环，典型的通讯方案如图 2 所示。

用于三端线路系统时按照，如图 2 所示的实线连接，如：AB 和 AC，B、C 站处于链头，A 站为中间站，也是信息中转站。BC 通道可作为备用通道。正常通讯时，通讯方式为电流信息同时在两个方向上传输，一条是由链头 C 端起始，且以 C 站的电流为基准，将 C 站的电流传送到 A 站，在 A 站将 A 站的电流与 C 站的电流调整至同一时刻的电流，然后一同打包发往链尾 B 站，B 站收到后，将本站的电流与 A、C 站的电流对齐，因而，在 B 站就得到了同步的三个站的电流值。

另一传输链路是由链头 B 起始，B 站的电流及对齐电流所需的相关信息传送到 A 站后，在 A 站将本站的电流与 B 站的电流对齐（以 B 站为基准）后，将 A 站同步后的电流与 B 站的电流一起打包发送至 C 站（链尾），C 站收到后，将本站的电流与 A、B 站的电流对齐后，得到了三个站的以 B 站为基准对齐的电流值。

综上所述，在 B 站可以得到以 C 站为基准的所有站的同步数据，在 C 站可以得到以 B 站为基准的所有站的同步数据，而在 A 站（中间站）可以分别得到两组以两个基准同步的同步数据，所以三个站均有差动计算的能力，都能够对故障进行独立的判别。

当工作中的某条通讯通道发生故障，可以实现通道自动切换（由控制字设置），投入备用通道 BC，使差动保护恢复工作。检查装置菜单项中的“通讯状态”，可查看边站的首选优先通道，即可得知是否已发生了通道切换。当通道中断大约 10s 后，液晶屏会显示“光纤通道 X 故障”报文，同时点亮告警灯和通道异常灯。

3.4 CT 饱和

当线路保护区外发生短路时，某侧 CT 将流过其他各侧的短路电流之和，这个 CT 可能会发生严重饱和，饱和将造成差动电流急剧增加，制动电流减少，严重时会导致差动保护误动作。本装置设有实时检测 CT 饱和的功能。CT 饱和的功能由控制字选择。

3.5 CT 断线检测

采用零序差流来识别 CT 断线。条件如下：

无负序电压出现

本侧出现零序电流

零序差流出现

本侧断线相无流

其他侧同相电流非故障电流

可选择控制字“CT 断线检测投入”、“CT 断线闭锁差动保护”以决定是否投入断线检测功能以及在断线时是否闭锁保护。

3.6 用于电缆线路时的电容电流补偿

当电流差动保护应用于长距离架空线路或地下电缆时，线路中的充电电流就不能被忽略。在负荷情况下或外部故障情况下，充电电容电流错误地表现为差动电流。如果在保护的定值设置中考虑电容电流的影响，为避免保护意外出口，同时也考虑到电压和频率的变化，保护的

小启动值一般要设置为 2~3 倍稳态充电电流值。在内部故障时，保护的灵敏度就会降低。

最严重时，需考虑到架空线路或地下电缆合闸投入到系统时，将有冲击性电容电流出现。这个电容电流区别于稳态时的电容电流，包含有大量的高次谐波（如 9 次和 11 次），然而，傅立叶算法本身能够滤除高次谐波，故只考虑充电电流的基频分量的补偿。对电容电流进行补偿后，可降低差动保护的最小动作值。具体方法如下：

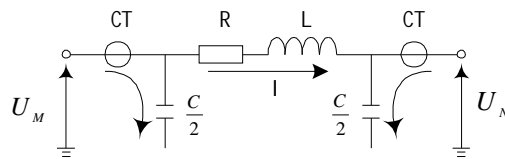


图 3、简化的线路Π型等值回路

如图 3 所示为线路的Π型等值模型，C 为线路全长总的等值电容，这个电容被分成两部分挂在线路的两侧。如果两侧线路的相电压已知，即可计算出流过电容的电容电流，从两端所得的测量电流中直接减去相应两侧的电容电流，以达到充电电流补偿的目的，使补偿后的两端相电流基本不受电容电流的影响。相电流差动电流可按下列式子进行计算：

$$I_d = I_M + I_N - (jU_M / XC1/2) - (jU_N / XC1/2) \quad \text{或}$$

$$I_d = I_M - (jU_M / XC1/2) + I_N - (jU_N / XC1/2)$$

式中 XC1 为线路电容的正序电抗， $XC1 = \frac{1}{2pfC_1}$ 。对第一个式子来讲，计算完差动电流后，再

从总的差动电流中补偿总的线路电容电流，这种情况可用于多端系统。第二个式子来讲，可在进行差动计算之前减去本侧的电容电流，即相电流可替换为 $I - (jU / XC1/2)$ 再做电流差动计算，这种情况可用于两端系统。对于三端系统，电容电流在三端分别进行补偿。

为补偿电容电流，用户必须输入相关的信息，才能实现这一目的。在整定菜单中有：正序补偿电容电纳，指的就是在额定电压下被补偿线路的电容电纳值。充电电容电流的幅值随线路电压的变化而变化，当输入了在额定电压下电容电纳的数值后，还必须计算出当前运行电压下的充电电容电流，用当时的电容电流补偿线路的差动电流。关于补偿电容的功能由控制字选择。

3.7 装置自环测试

为了方便现场测试，本装置具有通道回环功能。具体方法如下：首先将模式测试投入压板投入，使保护进入调试状态；再将装置的两对光接口分别用尾纤短连，然后操作菜单，进入

“装置测试”中的“自环测试”功能子菜单，设置好需要测试的相别后，就可在交流输入端子施加交流电流，用 A 相表示本装置被测试相别施加的电流，用 B 相表示与本装置光口 1 相连装置的被测试相别所施加的电流，用 C 相表示与本装置光口 2 相连装置的被测试相别所施加的电流，做出动作特性曲线后，更换设置相别，继续其他相别的测试。当装置运行在两端方式下，C 相交流输入端子不作测试用途。

注：装置自环测试中各端施加的电流不考虑 CT 变比系数的影响，三个站全部按照 CT 变比系数为 1 进行模拟测试。定值仍然保持原有设置（参照 6.2 的说明）。

3.8 分相电流差动保护逻辑框图

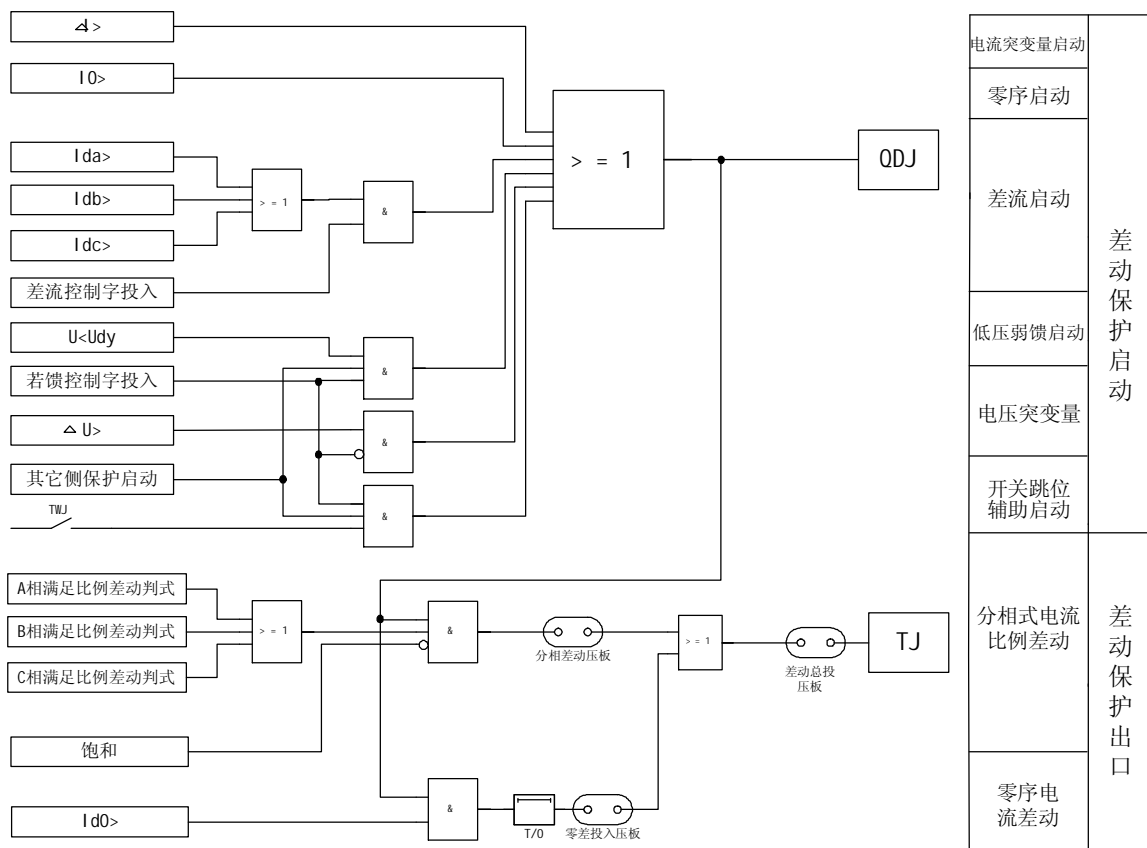


图 4、差动保护逻辑框图

4 后备保护原理

4.1 启动元件

启动元件包括相电流突变量启动元件、零序电流辅助启动元件和静稳破坏检测元件（距离

模件)。

相电流突变量启动元件和零序电流辅助启动元件同 3.1。

静稳破坏检测元件是为了检测系统正常运行状态下发生静稳破坏而引起的系统振荡。该元件判据为：任一相间阻抗在具有全阻抗特性的阻抗辅助元件内保持 30ms，并且振荡中心电压 $U_1 \cos \mathbf{f}$ 小于 0.5 倍的额定电压。当该元件动作时，保护启动，进入振荡闭锁逻辑。当振荡闭锁功能退出时，该元件退出。

4.2 选相元件

选相元件是为了防止区外故障时非故障回路的测量阻抗可能发生的误动。选相元件包括突变量选相元件和稳态选相元件。

突变量选相元件包括相间电压突变量选相和相间电流突变量选相。相间电压突变量选相作为首选，当灵敏度不够时，采用相间电流突变量选相。

稳态选相元件采用阻抗选相、电压选相和序分量选相三种方法综合判断。

4.3 接地距离

接地距离由偏移阻抗元件、零序电抗元件、正序方向元件组成。阻抗元件采用微分方程算法，如下式：

$$\dot{U}_{\mathbf{f}} = L_{\mathbf{f}} d(\dot{\mathbf{I}}_{\mathbf{f}} + K_{0x} 3\dot{\mathbf{I}}_0) / dt + R_{\mathbf{f}} (\dot{\mathbf{I}}_{\mathbf{f}} + K_{0R} 3\dot{\mathbf{I}}_0) \quad \mathbf{f} = a, b, c$$

$$K_{0R} = \frac{R_0 - R_1}{3R_1} \quad K_{0x} = \frac{X_0 - X_1}{3X_1}$$

K_{0R} ， K_{0x} 分别为零序电阻补偿系数和零序电抗补偿系数。偏移阻抗元件 I、II 段动作特性如图 5 所示。偏移阻抗元件 III 段动作特性如图 6 所示。

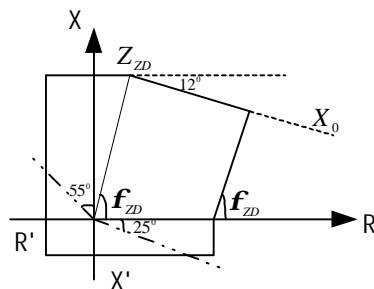


图 5、接地阻抗 I、II 段动作特性

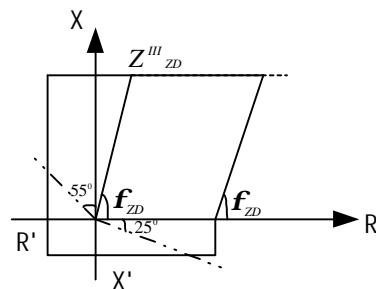


图 6、接地阻抗 III 段动作特性

其中， Z_{zd} 为 I 段或 II 段整定值， R_{zd} 为电阻分量定值， \mathbf{f}_{zd} 为灵敏角定值， R_{zd} 和 \mathbf{f}_{zd} 为三段共用。偏移门坎根据 R_{zd} 、 Z_{zd} 自动整定。即

$$R \leq \min(0.5R_{zd}, 0.5Z_{zd})$$

$$X \leq \min(0.5W, 0.5Z_{zd})$$

为保证正方向出口短路故障可靠动作，反方向出口短路故障可靠不动作，还设置了故障方向判别元件，动作特性如上两图的虚线所示，虚线以上是正方向动作区。这个元件采用正序电压和回路电流比相，以 A 相为例，正序方向元件的动作判据可写为下式：

$$-25^\circ \leq \arg \frac{U_1}{I_A + K3I_0} \leq 145^\circ$$

由于正序方向元件引入了健全相的电压，所以在线路出口处发生不对称故障时能保证正确的方向性。当发生三相出口故障时，正序电压为零，不能正确反应故障方向。为此当三相电压都低时，采用了记忆电压进行比相，电压恢复后，重新用正序电压比相。

在两相短路经过过渡电阻接地时，双端电源线路单相经过过渡电阻接地时，接地阻抗继电器会产生超越。因此接地阻抗还设有零序电抗器 X_0 防止这种超越。其动作方程为：

$$-90^\circ \leq \arg \frac{U_f - Z_{zd}(I_f + K3I_0)}{I_0 e^{j\alpha}} \leq 90^\circ$$

其动作区如图在虚线 X_0 以下。

4.4 相间距离

相间距离由偏移阻抗元件和正序方向元件组成。相间阻抗算法为：

$$U_{\text{相}} = L_{\text{f}} \frac{dI_{\text{f}}}{dt} + R_{\text{f}} I_{\text{f}}$$

相间偏移阻抗 I、II 段动作特性如图 5 的粗实线所示，相间偏移阻抗 III 段动作特性如图 6 的粗实线所示，相间距离偏移特性和接地距离相同。其中， Z_{zd} 按段分别整定，灵敏角 α_{zd} 三段共用一个定值。相间偏移阻抗 I、II 段的电阻分量为 R_{zd} 的一半，相间偏移阻抗 III 段的电阻分量为 R_{zd} 。偏移门坎根据 R_{zd} 、 Z_{zd} 自动调整。

$$R \leq \min(0.5R_{I,II,III}^{zd}, 0.5Z_{zd})$$

$$X \leq \min(0.5W, 0.5Z_{zd})$$

相间距离所用正序方向元件和接地距离所用正序方向元件原理相同。相间距离所用正序方向元件采用正序电压和相间电流进行比相。

4.5 振荡检测

距离保护在启动后其各段距离保护长期投入。在突变量启动后 150ms 内，各段距离保护短时开放。在突变量启动 150ms 后或者零序辅助启动、静稳破坏启动后，投入振荡检测元件。当检测出系统无振荡时，开放距离 I、II 段保护；当判断为系统有振荡无故障时，闭锁距离 I、

II 段保护；当判断为系统有振荡且有区内故障时，距离 I、II 段保护可以动作；当判为系统有故障且有区外故障时，闭锁距离 I、II 段保护。距离 III 段一直投入，不受振荡检测元件影响。振荡检测元件可由控制字选择退出。

振荡检测元件包括阻抗变化率(dz/dt)检测元件、不对称故障开放元件。

(1) 阻抗变化率检测元件：

如图 7 所示系统发生振荡时，阻抗的变化率可按下面式子计算得到。

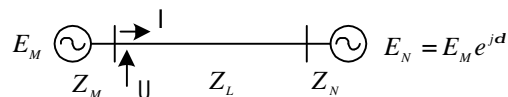


图 7、双端电源系统

设两侧电源为 $E_N = E_M e^{j\alpha}$ ，不难推导出 M 侧测量阻抗为

$$Z = Z_a / (1 - e^{j\alpha}) - Z_M$$

其中 $Z_a = Z_M + Z_N + Z_L$ ，为系统总阻抗。 Z_a 根据阻抗定值自动调整不需要整定。对上式进行微分，考虑到 $\alpha = 2\pi t / T_s$ ，得

$$\frac{dZ}{dt} = \frac{j2\pi Z_a e^{j\alpha}}{(1 - e^{j\alpha})^2 T_s}$$

式中， $Z_{11} = Z_M + Z_N + Z_L$ 为系统总阻抗。 $\alpha = 2\pi t / T_s$ 为 M 侧电源电势与 N 侧电源电势的夹角， T_s 为振荡周期。实时计算振荡周期和 dZ/dt ，以判定系统是否振荡。

系统无振荡时发生故障，在故障刚发生时测量阻抗会有突变即 dZ/dt 有变化，以后就保持不变，阻抗变化率检测元件经过短暂延时后开放距离保护；系统振荡时发生不对称故障，三个测量阻抗中至少有一个会不断变化，阻抗变化率元件不开放距离保护；系统振荡时发生三相故障，三个测量阻抗均不变化，该元件开放距离保护，此时距离保护能正确反应故障范围。这个元件能开放系统无振荡时的所有故障和系统振荡时的三相短路。

(2) 不对称故障开放元件

上述阻抗变化率检测元件在系统振荡下的不对称故障时不能开放，还需设置不对称故障的开放元件。其动作判据为

$$I_0 + I_2 > mI_1$$

为防止振荡系统切除时零序和负序电流不平衡输出引起保护的误动，保护需延时动作。

振荡闭锁逻辑如图 8 所示。 $ZD^I=1$ 时开放阻抗 I 段； $ZD^{II}=1$ 时开放阻抗 II 段。振荡闭锁退出时， ZD^I 、 ZD^{II} 总是开放的。突变量启动时，通过时间元件 T2 短时开放 150ms，然后投入振荡检测元件；零序启动或静稳破坏启动后闭锁短时开放，直接进入振荡检测。由于距离 II 段延时

要大于短时开放时间，因此 ZD^{II} 还有一个 II 段固定逻辑，短时开放期间若阻抗 II 段动作，通过元件 ‘或’ 门 2 和 ‘与’ 门 2 将 ZD^{II} 固定。

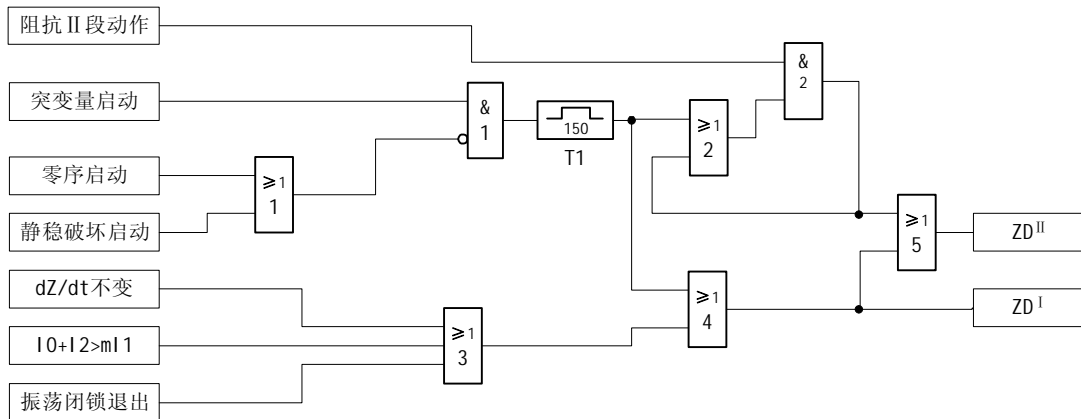


图 8、振荡闭锁逻辑

4.6 距离保护逻辑

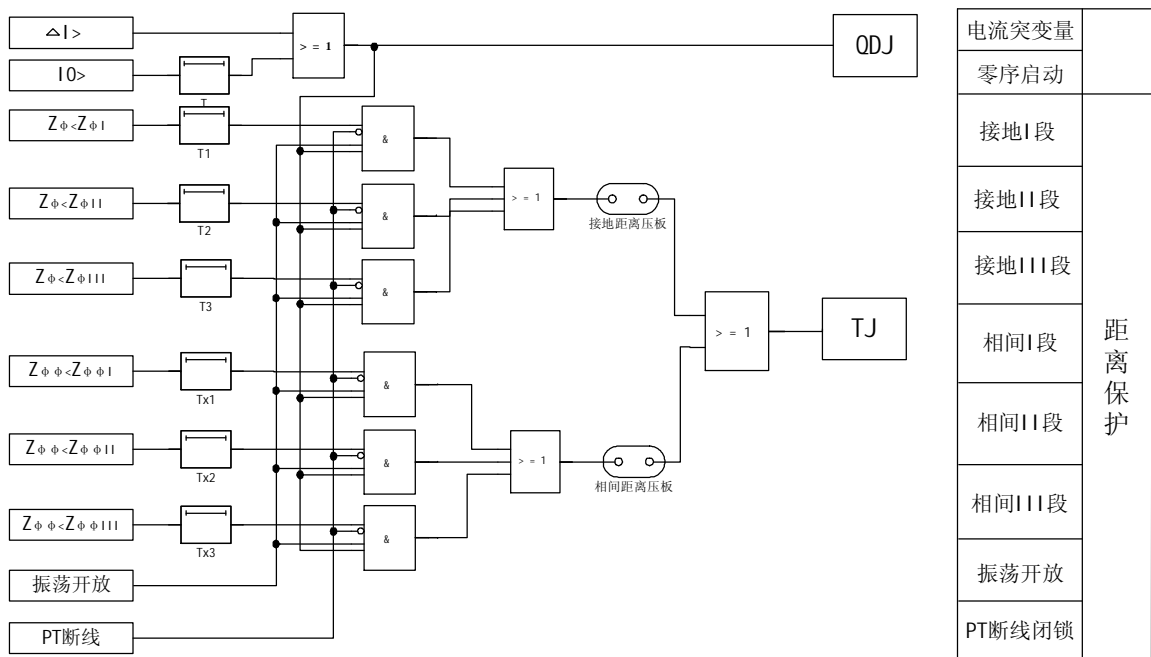


图 9、距离保护逻辑图

4.7 双回线相继速动

如图 10 所示双回线，当负荷侧 K_1 点故障时，保护 3 的阻抗 III 段起动，保护 2 跳闸后保护 3 的阻抗 III 段返回，保护 1 的阻抗 II 段可以利用这个特性进行相继速动；当电源侧的 K_2 点故障时，

对于保护 4，由于是反方向故障，阻抗 III 段不会起动，但具有全阻抗特性的阻抗辅助元件能够起动，保护 2 的阻抗 II 段可以利用这个特性加速动作。

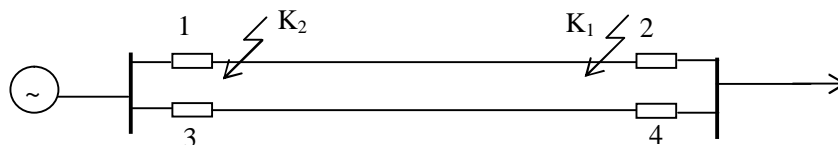


图 10、双回线接线示意图

装置设有一个允许邻线加速阻抗 II 段的开出继电器和一个邻线允许本线加速阻抗 II 段的开入端子，用作双回线加速配合。

当本线路的 III 段距离元件动作然后返回时，或者 III 段不动但反方向阻抗辅助元件动作 20ms 后，保护起动开出继电器向邻线输出加速信号，允许邻线加速其距离 II 段元件。

本线路距离 II 段加速动作的判据是：

- 1) 定值中控制字“双回线相继速动”投入；
- 2) 本线路保护测量出故障在距离 II 段范围内（包括方向和选相）；
- 3) 装置起动时没有加速信号，其后 300 毫秒内收到同侧另一回线路的加速信号；
- 4) 在满足上述全部三个条件后经一个短延时（20ms）仍不返回，则本线路距离 II 段加速动作。

4.8 不对称故障相继速动

带负荷的线路发生不对称故障，对侧跳闸后导致本侧非故障相负荷电流消失。本装置利用该特征加速本侧的距离 II 段，动作判据是：

- 1) 定值中控制字“不对称故障相继速动”投入；
- 2) 本侧线路保护测量出故障在距离 II 段范围内（包括方向和选相）；
- 3) 本侧线路保护测量出故障未发生转换；
- 4) 任一相电流由故障时有负荷电流变为无负荷电流；

有负荷电流的判据：

- a) 最小的相电流大于 $0.2I_n$ ，或者
- b) 最小的相电流小于 $0.2I_n$ 、大于 $0.04I_n$ 且不是电容电流。

无负荷电流的判据：

- a) 最小的相电流小于 $0.04I_n$ ，或者

b)最小的相电流小于 $0.2I_n$ 、大于 $0.04I_n$ 且是电容电流(电流超前电压 90 ± 20 度)。

5) 满足上述四个条件后经短延时(100ms)仍不返回, 则本侧线路距离 II 段加速动作。

4.9 零序及过流保护

本保护装置设有三段零序过电流及零序电流加速段保护、三段相间过电流及过电流加速段保护。提供两种重合闸方式: 重合闸前加速及后加速保护, 可由控制字选择, 重合闸检同期方式由控制字选择。

零序保护设有零序 I 段、零序 II 段和零序总投压板。零序总投压板退出时, 零序保护各段(包括加速段)都退出。零序 I、II 可由硬压板独立退出, 零序 III 段若需单独退出, 可将该段的电流定值设为最大定值且将时间定值整定到最大值。零序加速段保护由重合闸压板和零序总投压板控制决定是否投入该段保护。零序加速段若需单独退出, 可将该段的电流定值设为最大定值且将时间定值整定到最大值。

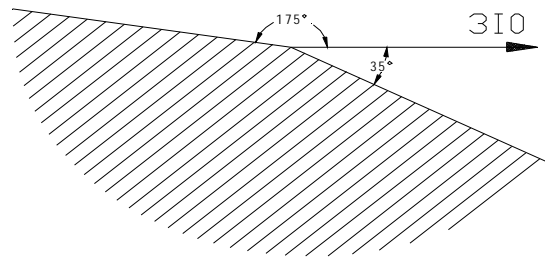
注 1: 当手合故障时, 只有零序总投可以决定是否投入零序加速段。即重合闸压板不投的情况下, 只要零序总投压板投入, 当有手合故障时, 零序加速段就动作出口。

注 2: 为了防止三相开关的非同期合闸引起的零序电流造成零序 I 段误动作的发生, 在后加速运行方式下, 重合闸动作后零序 I 段内部设置了 150ms 的延时。

相间过电流保护设有过电流 I 段、过电流 II 段和过电流总投压板。过电流总投压板退出时, 过电流保护各段(包括加速段)都退出。过电流 III 段若需单独退出, 可将该段的电流定值设为最大定值及时间定值整定到最大值。过流加速段保护由重合闸压板和过流总投压板决定是否投入该保护。过流加速段若需单独退出, 可将该段的电流定值设为最大定值且将时间定值整定到最大值。

注: 过流手合加速段不经重合闸压板闭锁, 即重合闸压板不投的情况下, 只要过流总投压板投入, 当发生手合故障时, 过流加速段就动作出口。

零序保护可由控制字决定是否经零序方向元件闭锁。方向元件采用零序电压和零序电流比相原理构成。零序电压 $3U_0$ 由保护自产生。动作范围是 $175^\circ \sim 325^\circ$ 见下图, 保护的灵敏角为 -110° 。当零序 $3U_0 < 2V$ 时, 零序方向元件闭锁零序保护。可由控制字选择零序保护是否经“无 $3U_0$ 突变量”闭锁。当 PT 失压后, 零序各段不经“无 $3U_0$ 突变量”闭锁。



3U0在阴影区域方向元件动作

零序保护提供独立的手合、重合前后加速段，其定值及延时可独立整定。为了防止合闸于空载变压器时励磁涌流引起零序保护误动，零序加速段可由控制字选择是否经二次谐波闭锁，二次谐波制动比为 18%。

在 PT 断线时，零序电压不再是实际值，零序方向元件将不能正常工作，零序保护是否带方向由控制字“PT 断线零序方向元件投退”选择。选择投入时，程序将闭锁零序保护，所有带方向的零序电流均不能动作，这样可保证 PT 断线期间反向故障，带方向的零序电流保护不会误动；选择退出时，零序保护为没有方向的零序保护。

相间过电流保护可由控制字选择是否投入功率方向元件；方向元件采用 90 度接线，动作范围为

$$-105^{\circ} < \text{Arg} (U_{bc}/I_a) < 45^{\circ}$$

$$-105^{\circ} < \text{Arg} (U_{ca}/I_b) < 45^{\circ}$$

$$-105^{\circ} < \text{Arg} (U_{ab}/I_c) < 45^{\circ}$$

相间过电流保护可由控制字选择是否经复合电压闭锁。复合电压分为低电压和负序电压两种。

PT 断线时可通过选择控制字“PT 断线功率方向元件投退”确定保护是否带方向，选择投入时，PT 断线，将闭锁方向过流保护；选择退出时，PT 断线，将开放方向过电流保护方向元件。

4.10 零序保护逻辑图

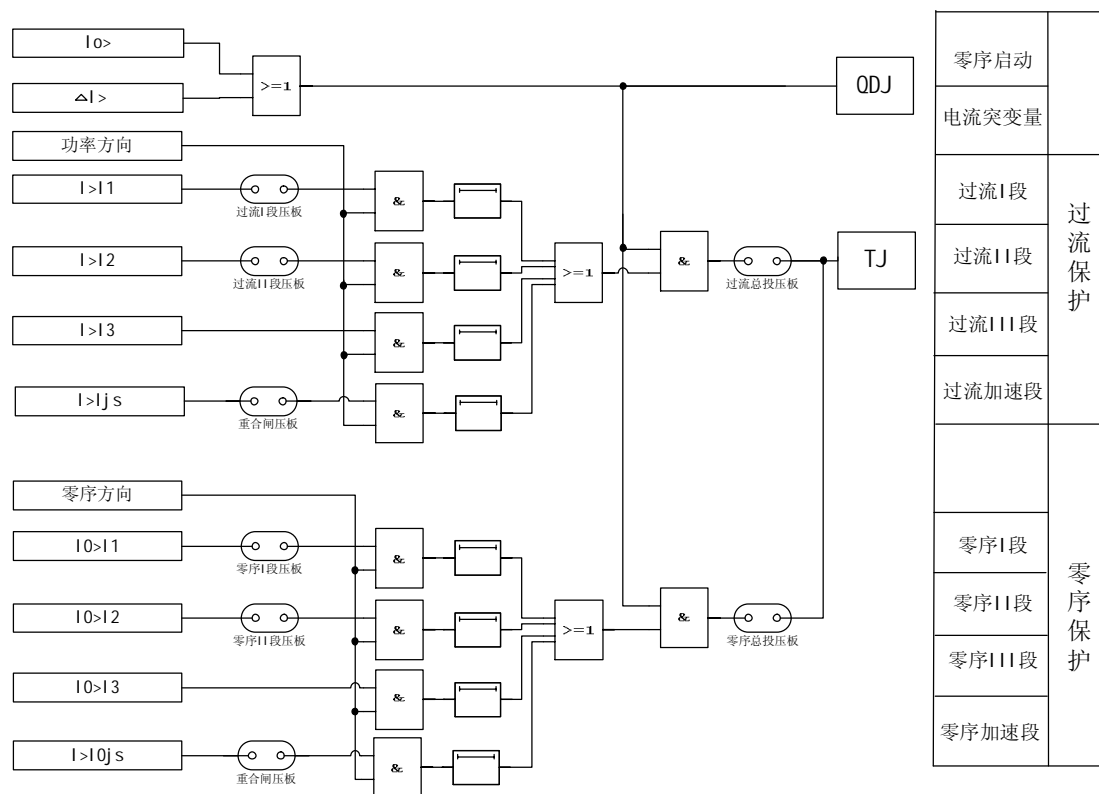


图 11、零序保护逻辑框图

4.11 重合闸

本装置的重合闸为三相一次重合闸。重合闸由本保护跳闸接点返回时启动、断路器位置启动或“其他保护动作”开入量启动。

重合闸放电条件：

- (1) “重合闸方式”处于停用位置
- (2) 有“闭锁重合闸”开入
- (3) 控制回路断线 10 秒后跳位继电器动作
- (4) 保护永跳动作或重合闸动作
- (5) 有手合或手跳开入
- (6) 低气压闭锁重合闸开入持续 400 毫秒后重合闸启动（重合闸启动后禁止低气压闭锁重合闸开入）。
- (7) 充电未满足时保护启动、保护动作或跳位继电器动作

(8) 重合闸启动后重合闸计时条件不满足持续 15 秒

(9) 跳位继电器动作持续 20 秒

以上任一条件满足时重合闸放电。

重合闸充电条件：

(1) 重合闸放电条件均不满足

(2) 保护未启动

(3) 保护未动作

(4) 位置继电器在合位，合后继电器在合位

以上所有条件都满足时重合闸充电。

低气压逻辑：

低气压接点防抖回路由保护完成，即保护确认 0.4 秒。保护未充电满时立即放电；充电满时则放电 100ms，并停止充电；保护启动后若未充满，立即放电；重合闸启动后，低气压逻辑被开路。

由控制字选择在开关偷跳时是否启动重合闸，开关偷跳后，重合闸按整定的检同期方式动作。重合闸有四种方式：非同期、检无压、检同期、检无压和检同期。注：本装置的线路侧抽取电压设定为 A 相电压。

4.12 手动准同期

本保护装置设有手动准同期功能，可通过控制字选择重合方式：

手合捕捉同期	手合检同期	手合检无压	手合不检	手合方式
×	×	×	投入	不检直接合闸
退出	退出	投入	退出	检无压重合
×	投入	退出	退出	检同期
投入	退出	退出	退出	捕捉同期
投入	退出	投入	退出	检无压、捕捉同期
×	投入	投入	退出	先检无压、再检同期
退出	退出	退出	退出	不检直接合闸

检无压判断两侧电压是否至少有一侧满足无压条件。

检同期判断低电压闭锁条件和电压的幅值差和相角差是否满足预设的条件。

捕捉同期判断低电压闭锁、压差闭锁、频差闭锁、频率加速度闭锁、导前时间及允许合闸角是否满足预设的条件。

本装置的线路侧抽取电压设定为 A 相电压。

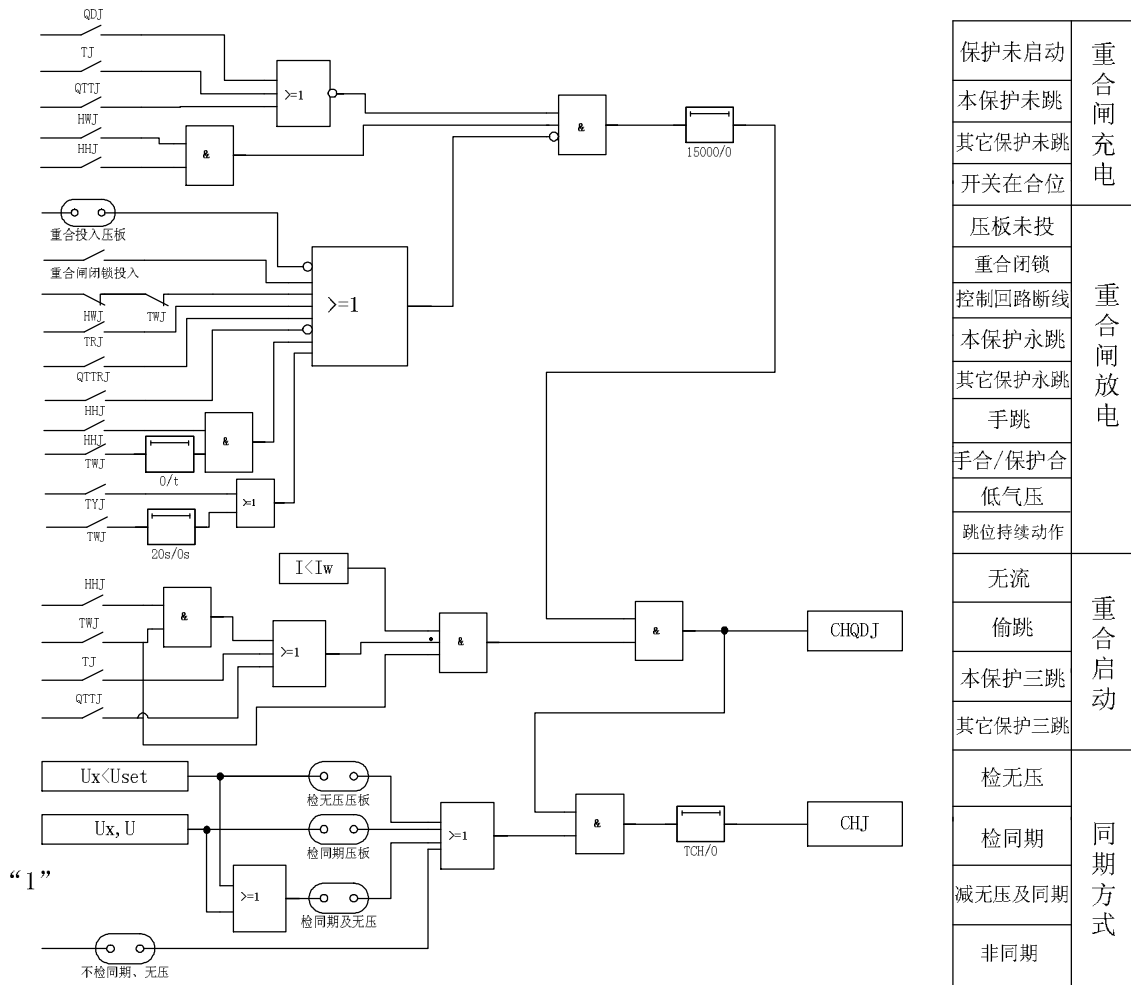


图 12、重合闸方框图

4.13 合闸加速保护

合闸加速分手合加速和重合闸前或后加速（零序保护中的重合闸加速功能与重合闸压板关联）。在距离保护和零序保护中都有合闸加速功能。

保护的重合前加速由控制字选择。

保护的重合后加速由控制字选择，判据为：

- (1) 保护跳闸后重合闸开放时间内线路又有电流；
- (2) 重合闸动作时触发后加速脉冲。

手合加速脉冲固定为 3s。保护的手合判据：

- (1) HHJ 动作，TWJ 动作超过 20 秒钟后，HWJ 动作，且 CHJ 未动作；
- (2) TWJ 动作到返回，无流变有流。满足上述任意条件时，置手合加速标志。

距离保护在重合后，瞬时加速带偏移特性的阻抗Ⅱ段或Ⅲ段，可以根据需要由控制字分别投退。在重合后，距离保护Ⅰ段、Ⅱ段和Ⅲ段仍然能按各段的时间定值动作。

距离保护在手合时瞬时加速带偏移特性的阻抗Ⅲ段。

零序保护中设有独立的加速段，加速段电流定值及延时可独立整定。零序保护的加速段对于手合加速及重合后加速同样适用。

注：如果断路器处于跳开位置时，若做故障模拟试验，保护装置会手合加速出口。此时只要将断路器合上或断开控制电源即可正常试验。

4.14 失灵启动

本保护装置中设置一电流元件，用于启动失灵保护。当任一保护（差动、零序或距离）已发出跳令，且至少一相电流大于失灵电流元件设定的电流值，经设定的延时后，失灵保护启动，并驱动信号插件上的失灵继电器，其接点用于启动失灵保护。

4.15 PT 断线检查

判据： $U_a + U_b + U_c > 8V$ 或

正序电压小于 $0.1U_n$ ，任一相有电流或断路器在合位。

当满足上述条件时，瞬时闭锁静稳破坏检测启动元件，持续 60 毫秒后置闭锁距离保护标志；持续 1.25 秒后，发 PT 断线信号，满足判据一时，报“PT 断线”事件，满足判据二时，报“PT 三相失压”事件。PT 断线时闭锁电压断线相的距离保护。

注：PT 断线检查不受电流电压控制字的影响，总在投入状态。

5 保护使用说明

5.1 STS313L 整体结构

装置外形为 19 英寸 4U 整层标准机箱，采用整面板、背插式结构。面板上包括大屏幕液晶显示器、全屏幕操作键盘、信号指示灯等。背板式结构即从装置的背后插拔，各插件间的连线在母板上，母板位于机箱的前部。

装置基本配置设有三个保护 CPU 模块，其中一个保护 CPU 独立完成电流差动保护功能，一个完成距离保护或电流保护功能、一个用于零序电流保护和三相一次重合闸功能。各 CPU 插件之间相互独立。

整体结构由以下插件构成：电压切换插件、交流变换插件、保护 CPU 插件（3 个）、光接口插件、通讯插件、人机对话插件、信号出口插件、出口插件、操作板插件、备用插件、电源插件等。

5.2 STS313L 装置面板图



图 13、装置面板图

面板灯依次为：运行、充电、跳闸、合闸、告警、PT 断线、通道异常、跳位、合位、I 母、II 母。

5.3 STS313L 装置背板图

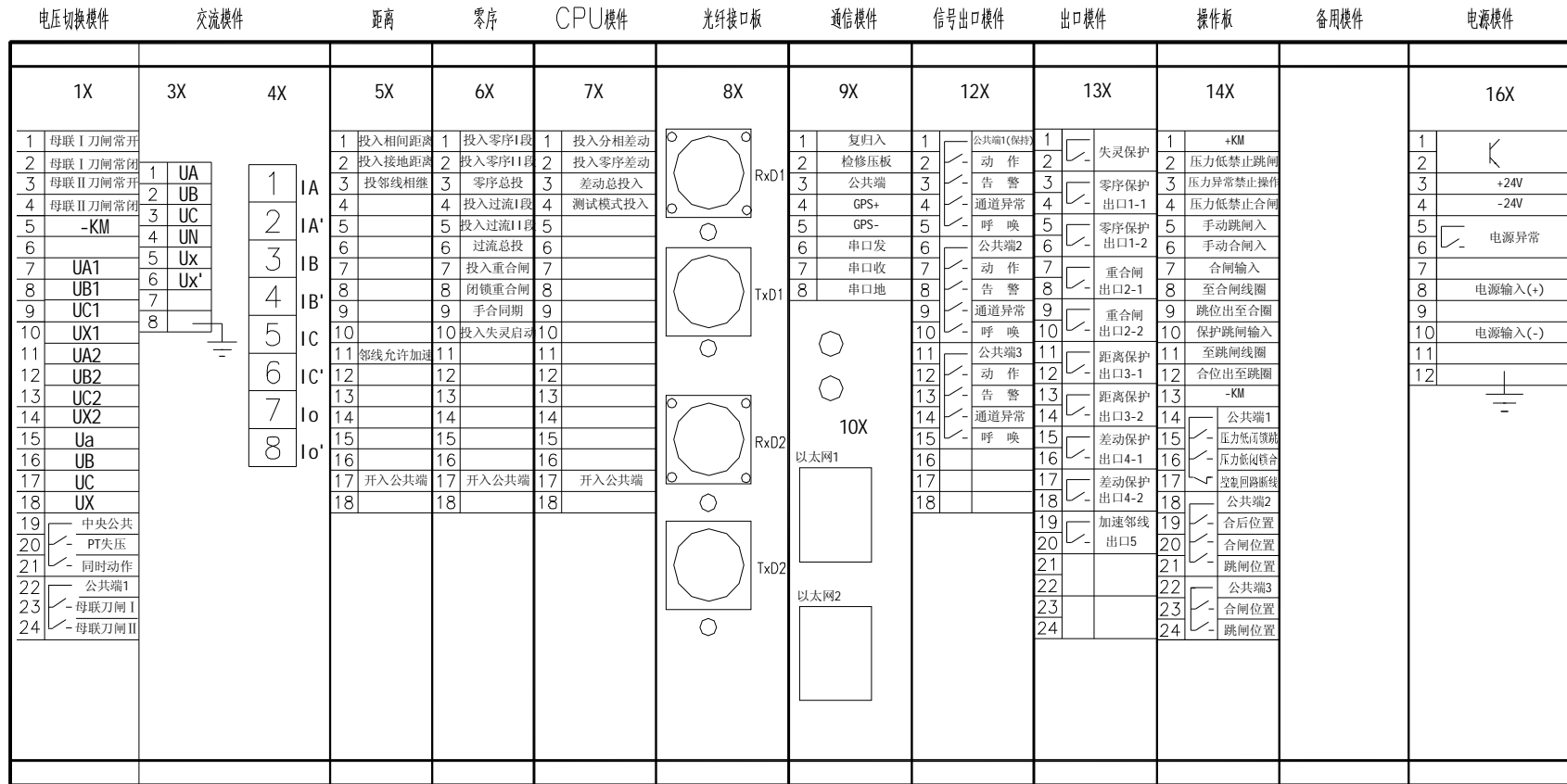


图 14、装置背板图

5.4 STS313L 结构尺寸图：

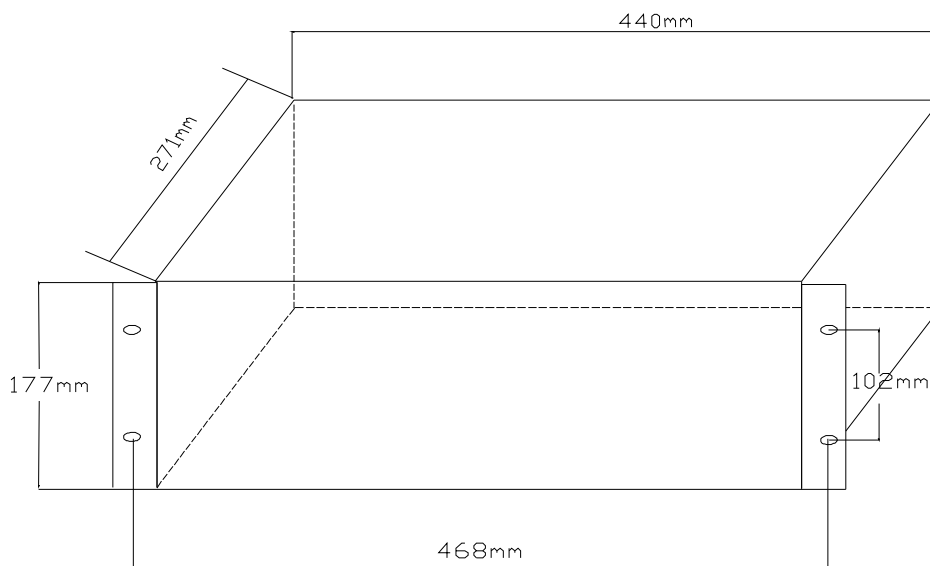


图 15、外形尺寸图

5.5 STS313L 屏面安装尺寸图：

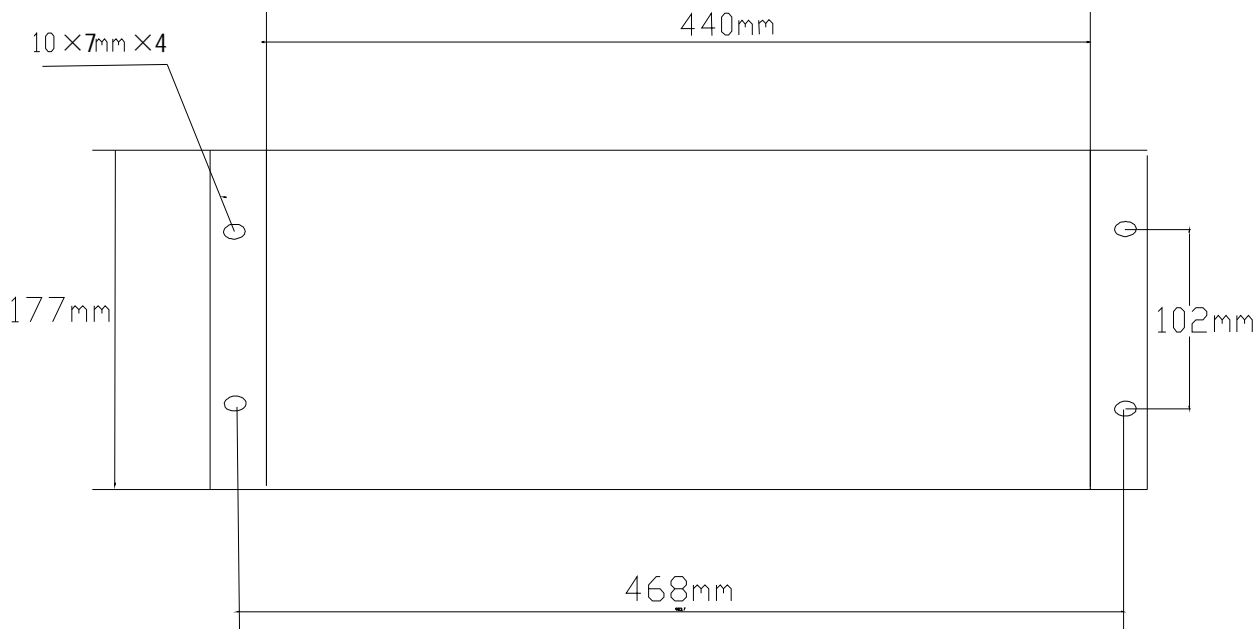


图 16、安装尺寸图

5.6 STS313L 装置各插件原理说明

5.6.1 电压切换插件

电压切换插件其功能相当于电压切换箱。利用 TV 电压隔离刀闸的合位辅助触点驱动继电器线圈（可根据要求配置为双位置继电器：TV 电压隔离刀闸的合位辅助触点驱动切换继电器的动作线圈，分位辅助触点驱动继电器的复归线圈，可防止短时失去操作电源时造成 TV 断线），再由继电器的位置接点接换母线电压。

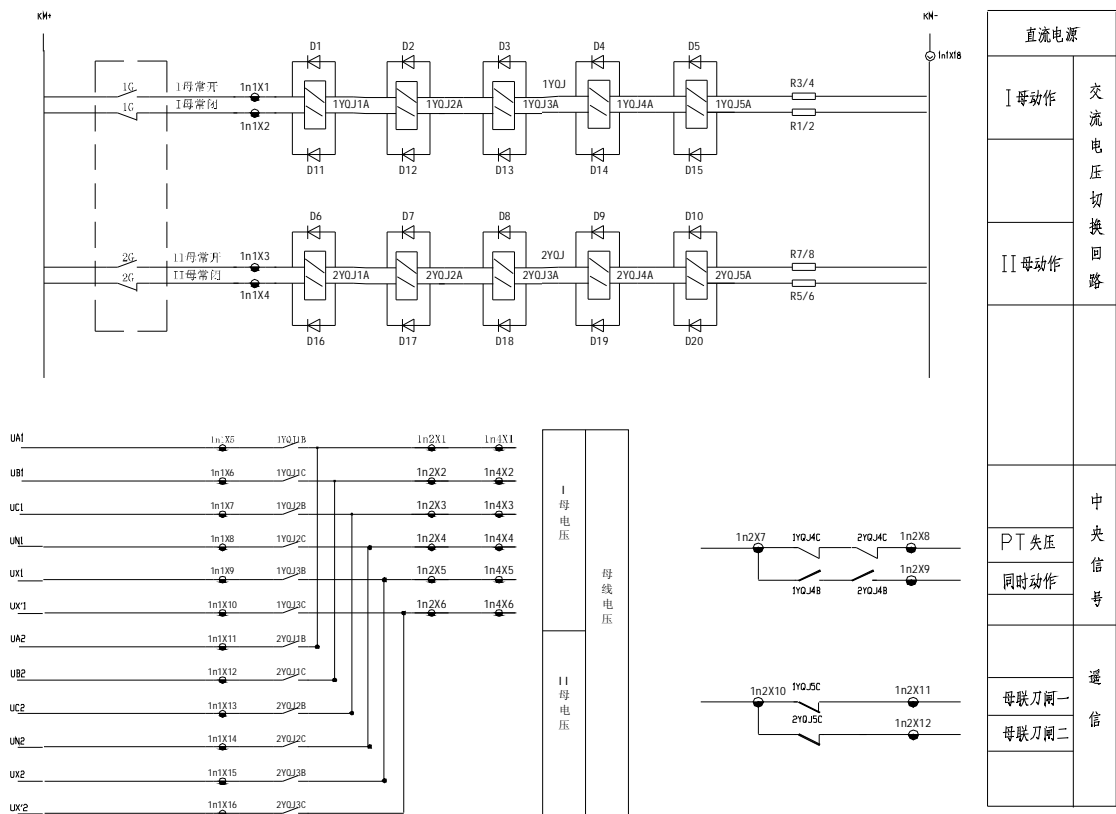


图 17、电压切换插件原理图

5.6.2 交流插件

交流插件包括电压输入和电流输入两个部分，其中电流变换器共有 4 个，分别转换 I_a 、 I_b 、 I_c 、 $3I_0$ 四支路电流；电压变换器共有 4 个，分别转换 U_a 、 U_b 、 U_c 三相电压，以及变换线路抽取电压。电流、电压变换器将 CT 和 PT 的电流、电压信号转换为弱电信号后，供模/数转换器使用，同时起强弱电隔离作用。

5.6.3 保护功能插件（CPU 插件）

CPU 插件原理如图 16，

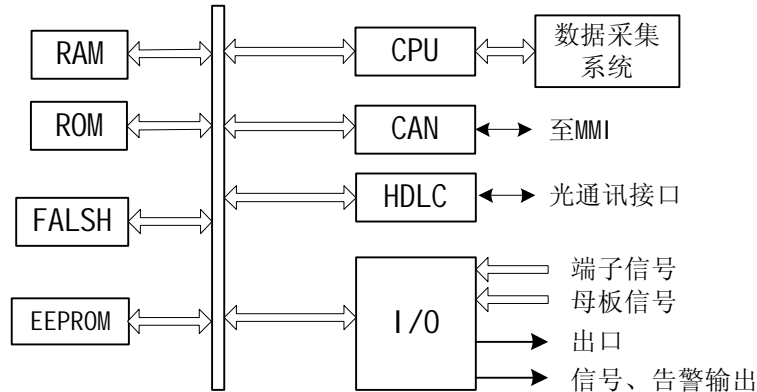


图 18、CPU 原理

（注：图中 HDLC 通信模块仅在差动 CPU 插件中包含，其他保护 CPU 插件不包含）

保护功能 CPU 插件用于处理 A/D 转换器传来的数据，执行设定的保护功能。装置最多可装设三个 CPU 插件：第一个用于执行光纤纵差保护，第二个用于执行距离保护、相继速动等功能。第三个用于处理零序保护、重合闸等功能。各 CPU 并行工作，保护功能相对独立。其中 CPU 采用高性能的 32 位微控制器，配有大容量的 ROM、RAM 及 Flash Memory，使得 CPU 插件具有极强的数据处理及纪录能力，可以实现各种复杂的故障处理方案和记录大量的故障数据。

保护功能插件由以下部分构成：数据采集系统、状态量输入、状态量输出（用于跳合闸脉冲输出、告警信号输出、闭锁继电器的开放及其他信号输出）、微处理器 CPU、RAM、ROM、FLASH RAM、EEPROM 等。

其中，数据采集系统的原理如图 17 所示。

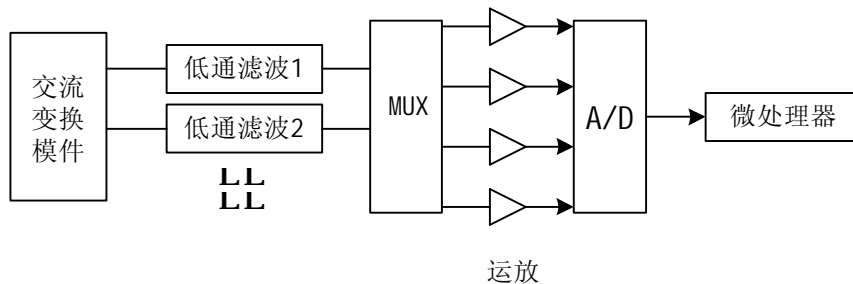


图 19、数据采集系统原理示意图

装置采用的数据采集系统将由高可靠性的 14 位精度的 A/D 转换器、多路开关及滤波回路组成，最新技术的 A/D 转换芯片内部包含采样保持及同步电路，具有转换速度快、采样偏差小、超小功耗及稳定性好等特点，因此装置的采样回路无可调整元件，也不需要到现场作调整，具备高度的可靠性。

差动保护的 CPU 插件上共有两组光纤通讯接口，主要用于与其他终端交换电流等保护所需信息。每组包括两个光接口，分别用于发送和接收信息。

5.6.4 人机对话插件

人机对话插件在装置面板后面。该插件包括：微处理器、ROM、RAM、FLASH RAM、EEPROM，状态输入、输出，通讯控制器件，时钟，液晶显示器，键盘操作，信号灯等。用于人机界面管理，功能是键盘操作、管理液晶显示，信号灯显示、与调试计算机及变电站监控系统通讯、GPS 对时（秒脉冲对时）以及将控制信息传给 CPU、从各 CPU 模件获取信息。人机对话插件的核心为一总线不出芯片的单片机，其主要功能是显示保护 CPU 输出的信息，扫描面板上的键盘状态并实时传送给保护 CPU。本插件的显示窗口采用八行，每行十五个汉字的大屏幕液晶显示器，汉化显示和操作界面，清晰易懂，方便操作。与其他 CPU 的通讯采用 CAN 网，速率为 100Kbps。对外通讯有共有三个端口，其一设在面板上，为 USB 接口，用于和 PC 机相连，其余设在背板上，有高速双以太网接口，和打印机接口，用于变电站自动化系统通讯及打印通讯。

人机对话插件原理示意图如图 18 所示。

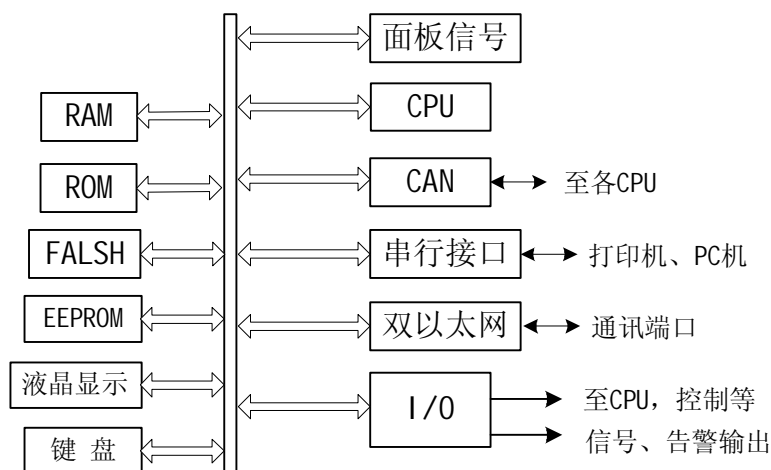


图 20、人机插件原理示意图

5.6.5 通讯接口插件

通讯接口插件将各 CPU 所公共输入状态量转换后接入装置母板，供各插件共享；能为人机对话插件上的通讯功能接出或转换成相应的物理接口输出，其上还设有高速以太网接口用于变电站自动化系统通讯及打印通讯。板上带有一块直流逆变电源，供本板及人机插件使用。通讯规约采用 IEC-60870-5-103 标准。

5.6.6 光接口插件

主要部件是电光及光电转换器件及信号驱动回路。板上提供两路全双工光纤数字通讯通道。

5.6.7 电源插件

直流 220V 或 110V 电压输入经抗干扰滤波回路后，利用逆变原理输出的装置需要的三组直流电压，即 5V、24V(1)和 24V(2)，三组电压均不共地，且采用浮地方式，同外壳不相连。其中 5V 用于 CPU 的工作电源，24V(1)用于驱动继电器的电源，24V(2)用于外部开入的电源。

5.6.8 信号插件

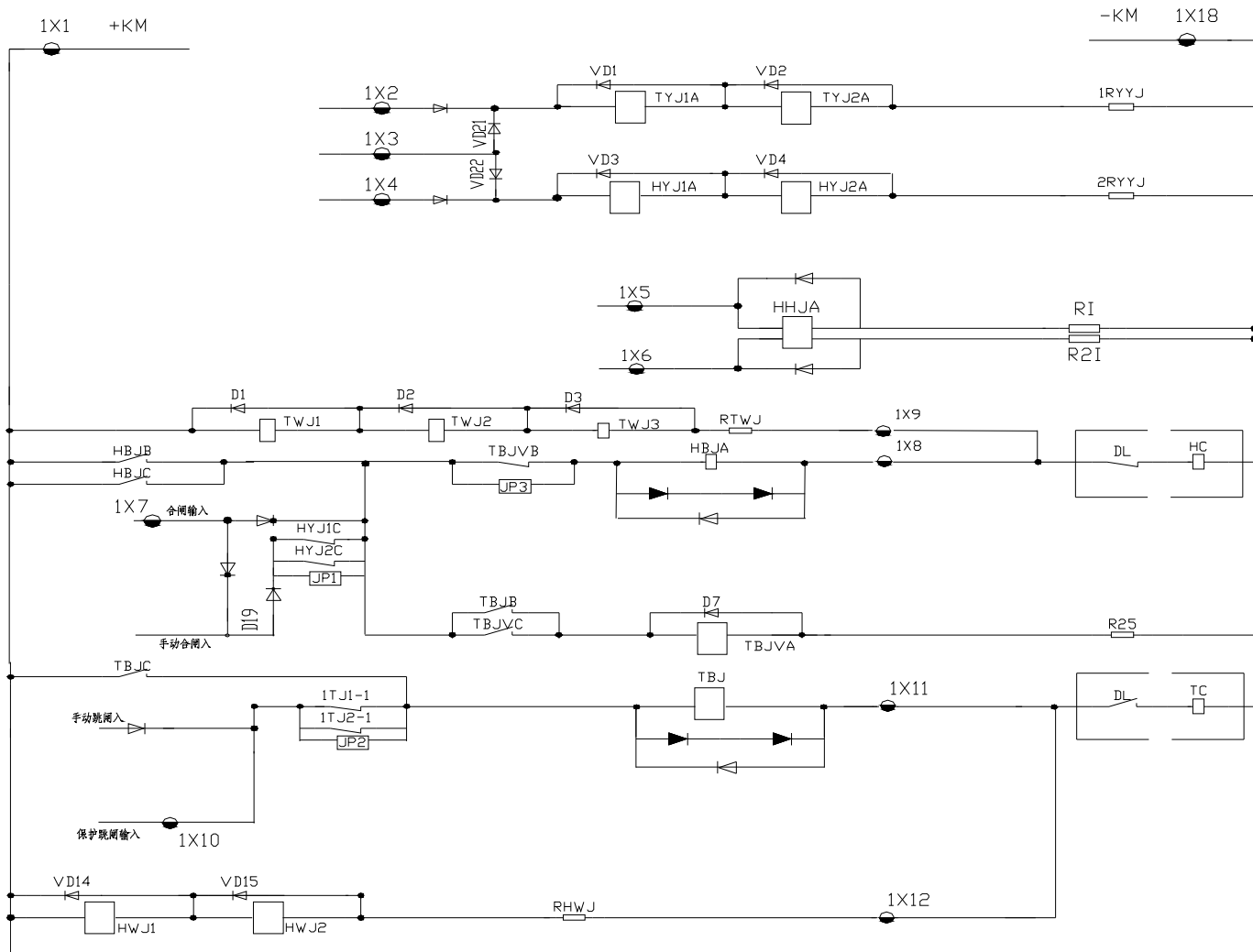
由继电器构成，包括保护动作、保护合闸、装置告警、通道异常、呼唤信号继电器及其节点输出。

5.6.9 操作板

包括与跳闸、合闸出口有关的继电器（跳闸继电器、重合闸继电器、合后继电器、跳闸位置继电器、合闸位置继电器、防跳跃闭锁继电器、压力监视继电器等。操作回路的原理如图 19 所示。

5.6.10 备用插件

本装置设有一个备用插件位置，当需扩充装置功能时，可以安装相应模块。



操作电源
压力降低禁止跳闸
压力异常禁止操作
压力降低禁止合闸
手动合闸
手动跳闸
跳位监视
至合闸线圈
合闸输入
防跳
至跳闸线圈
跳闸输入 (保护跳闸)
合位监视

图 21、操作板原理图

6 定值清单及整定说明

6.1 差动保护定值清单

表 1、 三端差动保护定值表

序号	定值名称	定值范围	单位	推荐整定值	备注说明
1	控制字 1	0000-FFFF	无		
2	差动保护端数	2-4	无		
3	差动保护地址编号	1-99	无		
4	对端地址编号 1	1-99	无		
5	对端地址编号 2	1-99	无		
6	差动启动电流 I_s	0.2-40	A	0.2-2.0 I_n	*
7	两线交点 I_{s1}	0.2-200	A	1.0-30 I_n	*
8	零序差动动作电流	0.0-40	A		*
9	零序差动制动系数	0.1-1	无		
10	比例制动系数 K1	0.3-1.5	无	30%-150%	
11	比例制动系数 K2	0.3-1.5	无	30%-150%	
12	CT 变比补偿系数	0.25-1	无		
13	零序差动出口延时	0.1-1	s	0.1	
14	线路补偿正序电纳	0.1-200	mho		输入值为线路长度×姆欧/公里× K_{CT}/K_{PT}

表 2、 三端差动保护控制字 1 定义

位号	置“1”时含义	置“0”时含义	备注
15	CT 断线检查投入	CT 断线检查退出	
14	差流启动投入	差流启动退出	
13	首选光纤通道 1	首选光纤通道 2	
12	链头或链尾	中间站	
10-11			内部使用
9	通道自动切换投入	通道自动切换退出	
8	低电压元件投入	相电压突变量元件投入	
7	备用	备用	
6	采用专用光纤通道	采用 PCM 复用通道	
5	采用主时钟方式	采用从时钟方式	
4	CT 断线闭锁保护	CT 断线不闭锁保护	
3	电容补偿功能投入	电容补偿功能退出	
2	CT 饱和检测投入	CT 饱和检测退出	
1	CT、PT 自检投入	CT、PT 自检退出	
0	CT 额定电流为 5A	CT 额定电流为 1A	

表 3、 两端差动保护定值表

序号	定值名称	定值范围	单位	推荐整定值	备注说明
1	控制字 1	0000-FFFF	无		
2	差动保护地址编号	1-99	无		
3	对端地址编号 1	1-99	无		
4	差动启动电流 I_s	0.2-40	A	0.2-2.0 I_n	*
5	两线交点 I_{s1}	0.2-200	A	1.0-30 I_n	*
6	零序差动动作电流	0.0-40	A		*
7	零序差动制动系数	0.1-1	无		
8	比例制动系数 K1	0.3-1.5	无	30%-150%	
9	比例制动系数 K2	0.3-1.5	无	30%-150%	
10	CT 变比补偿系数	0.25-1	无		
11	零序差动出口延时	0.1-1	s	0.1	
12	线路补偿正序电纳	0.1-200	mho		输入值为线路长度×姆欧/公里× K_{CT}/K_{PT}

表 4、 两端差动保护控制字 1 定义

位号	置“1”时含义	置“0”时含义	备 注
15	CT 断线检查投入	CT 断线检查退出	
14	差流启动投入	差流启动退出	
9—13			内部使用
8	低电压元件投入	相电压突变量元件投入	
7	备用	备用	
6	采用专用光纤通道	采用 PCM 复用通道	
5	采用主时钟方式	采用从时钟方式	
4	CT 断线闭锁保护	CT 断线不闭锁保护	
3	电容补偿功能投入	电容补偿功能退出	
2	CT 饱和检测投入	CT 饱和检测退出	
1	CT、PT 自检投入	CT、PT 自检退出	
0	CT 额定电流为 5A	CT 额定电流为 1A	

表 5、距离保护定值表

序号	定值名称	定值范围	单位	备注说明
1	控制字	0000~FFFF	无	十六进制，参见表 1-2
2	线路正序阻抗角	45~90	度	
3	距离保护电阻定值	0~40	Ω	
4	零序辅助启动门坎	0.1~100	A	
5	零序电阻补偿系数	-4~+4	无	
6	零序电抗补偿系数	-4~+4	无	
7	相间距离 I 段阻抗	0~40	Ω	
8	相间距离 II 段阻抗	0~40	Ω	
9	相间距离 III 段阻抗	0~40	Ω	
10	相间距离 I 段时间	0~20	秒	
11	相间距离 II 段时间	0.1~20	秒	
12	相间距离 III 段时间	0.5~20	秒	
13	接地距离 I 段阻抗	0~40	Ω	
14	接地距离 II 段阻抗	0~40	Ω	
15	接地距离 III 段阻抗	0~40	Ω	
16	接地距离 I 段时间	0~20	秒	
17	接地距离 II 段时间	0.1~20	秒	
18	接地距离 III 段时间	0.5~20	秒	
19	过流保护 I 段电流	0~150	A	PT 断线采用电流保护时有效
20	过流保护 II 段电流	0~150	A	
21	过流保护 I 段时间	0~20	秒	
22	过流保护 II 段时间	0~20	秒	
23	测距系数	0.1~100	km/ Ω	线路每公里电抗二次值

表 6、距离保护控制字定义

位号	置“1”时含义	置“0”时含义
15	CT、PT 自检 投入	CT、PT 自检 退出
14	CT 额定电流为 1A	CT 额定电流为 5A
13-8	备用	备用
7	III 段偏移特性 投入	III 段偏移特性 退出
6	PTDX 健全距离 投入	PTDX 健全距离 退出
5	PTDX 过流保护 投入	PTDX 过流保护 退出
4	不对称加速 投入	不对称加速 退出
3	双回线加速 投入	双回线加速动 退出
2	振荡闭锁功能 投入	振荡闭锁功能 退出
1	后加速 III 段 投入	后加速 III 段 退出
0	后加速 II 段 投入	后加速 II 段 退出

表 7、零序保护定值表

序号	定值名称	定值范围	单位	备注说明
1	控制字 1	0000-FFFF	无	
2	控制字 2	0000-FFFF	无	
3	零序电流启动门槛	0.02-20.0	A	
4	零序 I 段定值	0.1-99	A	
5	零序 II 段定值	0.1-99	A	
6	零序 III 段定值	0.1-99	A	
7	零序加速段定值	0.1-99	A	
8	零序 I 段时间	0.0-20	s	
9	零序 II 段时间	0.1-20	s	
10	零序 III 段时间	0.1-20	s	
11	零序加速段时间	0.0-20	s	
12	过电流 I 段定值	0.1-99	A	
13	过电流 II 段定值	0.1-99	A	
14	过电流 III 段定值	0.1-99	A	
15	过电流加速段定值	0.1-99	A	
16	过电流 I 段时间	0.0-20	s	
17	过电流 II 段时间	0.1-20	s	
18	过电流 III 段时间	0.1-20	s	
19	过电流加速段时间	0.0-20	s	
20	过流闭锁线电压	10-100	V	
21	过流闭锁负序电压	0.0-100	V	
22	失灵启动电流值	0.1-99	A	
23	失灵启动时间	0.1-20	s	
24	重合闸无压定值	10-100	V	
25	重合闸同期角度	10-50	度	
26	重合闸动作时间	0-20	s	
27	手动同期复归时间	0-99	s	
28	手同允许合闸角	0-180	度	
29	手同低压闭锁值	0-100	V	
30	手同压差闭锁值	0-20	V	
31	手同频差闭锁值	0-2.0	Hz	
32	频差加速度闭锁值	0-5	Hz/s	
33	合闸导前时间	0-2	s	

表 8、零序及相间过流保护控制字 1 定义

位号	置“1”时含义	置“0”时含义
15	CT、PT 自检投入	CT、PT 自检退出
14	CT 额定电流为 5A	CT 额定电流为 1A
13	备用	备用

12	零序经谐波闭锁	零序不经谐波闭锁
11	经 3U0 突变量闭锁	无经 3U0 突变量闭锁
10	备用	
9	PT 断功率方向投	PT 断功率方向不投
8*	PT 断零序方向投	PT 断零序方向不投
7	过电流加速带方向	过电流加速不带方向
6	过电流 III 段带方向	过电流 III 段不带方向
5	过电流 II 段带方向	过电流 II 段不带方向
4	过电流 I 段带方向	过电流 I 段不带方向
3	零序加速带方向	零序加速不带方向
2	零序 III 段带方向	零序 III 段不带方向
1	零序 II 段带方向	零序 II 段不带方向
0	零序 I 段带方向	零序 I 段不带方向

* 如果选择 PT 断线时方向元件投入，PT 断线时所有带方向的零序电流段均不动作。

表 7、零序及相间过流保护控制字 2 定义

位号	置“1”时含义	置“0”时含义
15-12	备用	备用
11	手合捕捉同期投入	手合捕捉同期退出
10	手合检同期投入	手合检同期退出
9	手合检无压投入	手合检无压退出
8	手合不检投入	手合不检退出
7	电压闭锁加速段	电压不闭锁加速段
6	电压闭锁过 III 段	电压不闭锁 III 段
5	电压闭锁过 II 段	电压不闭锁 II 段
4	电压闭锁过流 I 段	电压不闭锁 I 段
3	前加速方式	后加速方式
2	开关偷跳重合	开关偷跳不重合
1	重合闸同期方式选择	
0		

表 8、重合闸检同期方式选择说明：

位 1	位 0	重合闸同期方式
0	0	重合闸不检（非同期方式）
0	1	重合检同期方式
1	0	重合检无压方式
1	1	重合检无压及同期方式

表 9、手合同期方式选择说明

手合捕捉同期	手合检同期	手合检无压	手合不检	手合方式
×	×	×	投入	不检直接合闸
退出	退出	投入	退出	检无压重合

×	投入	退出	退出	检同期
投入	退出	退出	退出	捕捉同期
投入	退出	投入	退出	检无压、捕捉同期
×	投入	投入	退出	先检无压、再检同期
退出	退出	退出	退出	不检直接合闸

6.2 保护定值整定说明

6.2.1 差动保护整定说明

(1) 差动保护端数

可设为 2, 3 或 4。当系统只有两端投入运行时可设为 2, 其他情况依次类推。

(2) 差动地址编码

本端保护装置的地址编码。

(3) 对端地址编码 1

与本装置通道 1 相连的差动保护端的地址编码

(4) 对端地址编码 2

与本装置通道 2 相连的差动保护端的地址编码

(5) 差流启动定值 I_s^*

I_s 为差动动作门槛, 按照躲过正常线路不平衡电流整定。同时也作为差流启动元件的启动定值, 保证在系统缓慢发生振荡的同时伴随有故障的情况下, 保护可以可靠的启动。

(6) 连线交点 I_{s1}^*

I_{s1} 为差动动作曲线 1 与动作曲线 2 的交点。保证在大电流区域 CT 产生较大误差时, 保护有足够的稳定度。

(7) 零序差动动作电流^{*}

零序差动动作电流为零序差动动作门槛, 其值应大于或等于零序电流辅助定值。

(8) 零序差动制动系数

零序差动动作特性的制动系数。

(9) 比例制动系数 $K1$

比例制动特性由一个小电流区和一个大电流区构成。 $K1$ 为在小电流区域的比例制动系数。推荐定值 0.5-1

(10) 比例制动系数 $K2$

比例制动特性由一个小电流区和一个大电流区构成。 $K2$ 为在大电流区域的比例制动系

数。推荐定值 1-1.5

(11) CT 变比补偿系数

考虑到线路各侧 CT 变比可能不同，需使用 CT 变比补偿系数，各侧分别独立整定，各侧中 CT 一次侧额定电流值为最大的一侧的变比补偿系数设置为 1，其他侧的 CT 变比补偿系数为：本侧 CT 一次侧额定电流值 / 各侧 CT 一次侧额定电流最大值。例如：本侧 CT 变比为 1200/5，其他侧为 600/1，那么本侧 CT 变比补偿系数应整定为 1，其他侧 CT 变比补偿系数应整定为 $(600/1200)=0.5$ 。

(12) 零序差动出口延时

零序差动延时动作

(13) 线路补偿正序电纳

当电流差动保护应用于地下电缆或长距离架空线路时，线路中的充电电流不能被忽略。在无故障和外部故障情况下，充电电流错误地表现为差动电流。如果在定值设置中考虑充电电容电流，在内部故障时，保护的灵敏度就会降低。为降低充电电流的影响和保证保护的高灵敏度，STS 313L 可以对充电电流进行补偿。

设置时需要输入的条件是在额定电压下需补偿线路全长的对地电纳。具体公式如下：

$$\text{线路全长} \cdot \text{电纳值} / \text{公里} \cdot \frac{K_{CT}}{K_{PT}}$$

其中每公里的电纳值为：

$$w \text{ 线路每公里对地电容} = 2pf \cdot \text{线路每公里对地电容}$$

(14) 控制字 1 的第 1 位

选择 CT、PT、负载不对称是否投入。

(15) 控制字 1 的第 5 位

采用主/从时钟方式：这位控制字选择用于指定发送数据的时钟源来自本装置内部还是对侧装置

1：采用主时钟方式，时钟来自本侧装置

0：采用从时钟方式，时钟来自对侧装置

当采用专用光纤通道时，要求两侧整定为主时钟；

当采用 PCM 复用通道时，则装置内部认为是从时钟，要求两侧整定为从时钟。

(16) 控制字 1 的第 6 位

复用通道或专用通道：当采用 PCM 复用通道时置 0，当采用专用光纤通道时置 1。

(17) 控制字 1 的第 9 位

置 1 时，表示备用通道可以自动切换；置 0 时表示无备用通道切换的功能。

(18) 控制字 1 的第 12 位

本侧装置在通讯链路上的位置：

当位于链路的头尾时，置 1；

当位于链路的中间位置 0。

(19) 控制字 1 的第 13 位

只对链头/链尾站有效，首选光纤通道的选择：

位于链头链尾的装置通常只需投入一个双工光纤通道，置 1 时，表示选择通道 1 投入，通道 2 退出；置 0 时，表示选择通道 2 投入，通道 1 退出。

(20) 控制字 1 的第 14 位

置“1”时，表示差流启动元件投入，门槛值就是定值 I_s 。

(21) 控制字 1 的第 15 位

置“1”时，表示 CT 断线检查投入，当检测到断线时，会有告警信号和报文出现。如果要闭锁保护，必须同时把控制字的第 4 位“CT 断线闭锁保护”置“1”。

注：没有用到的控制位可以整定为 0。

带*号定值的额外说明：此定值按照本侧 CT 实际变比来整定。例如：本测 CT 变比为 600/5，其他侧为 1200/5，那么当其他侧的定值 I_{s1} 为 5A 时，本侧整定为 10A。

6.2.2 距离保护整定说明

(1) 线路正序阻抗角

线路正序阻抗角按实际线路正序阻抗角整定，相间距离和接地距离共用。

(2) 距离保护电阻定值

该定值决定距离保护四边形特性的右边界，应按可靠地躲过负荷整定，并具有 1.5 倍以上的裕度。即

$$R \leq \text{最大负荷阻抗}/1.5$$

接地距离 I、II、III 段四边形特性的电阻分量等于该定值，相间距离 I、II 段四边形特性的电阻分量等于该定值的一半，III 段电阻分量等于该定值。

(3) 零序辅助启动门坎

按躲过最大零序不平衡电流整定。本定值应与其它 CPU 中的零序辅助启动门坎定值整定相同，以使各 CPU 具有相同的启动灵敏度。

- (4) 零序电阻补偿系数 K_{OR} 、零序电抗补偿系数 K_{OX}

$$K_{OR}=(R_0-R_1)/3R_1, K_{OX}=(X_0-X_1)/3X_1$$

其中 R_1 和 X_1 为线路正序电阻和电抗， R_0 和 X_0 为线路零序电阻和电抗。

- (5) 距离保护各段阻抗定值，距离保护各段时间定值

距离保护各段阻抗定值指该段保护范围的阻抗值（电抗值由保护自动转换）。

各定值必须满足下列条件，否则定值合理性自检通不过。

距离保护 I 段阻抗定值 \leq 距离保护 II 段阻抗定值 \leq 距离保护 III 段阻抗定值

- (6) 如果距离保护或过流保护某段不投入运行，可将其整定为相邻段定值，而该段的时间值整定为 20 秒。

- (7) 过流保护

过流保护为相电流保护，只在 PT 断线时投入。若控制字“PT 断线时过流保护退出”，则过流保护的定值可以整定为定值清单范围内的任意值。过流保护设有 I 段和 II 段，。

“PT 断线时过流保护投入”时，过流保护定值必须满足

$$I \text{ 段电流} \geq II \text{ 段电流};$$

否则定值合理性自检通不过。

过流保护可考虑按线路长度的 70% 整定，并应注意系统运行方式改变对整定定值的影响。

- (8) 测距比例系数

该定值用于将距离保护测量的阻抗值转换成故障点距保护安装处的公里数。本定值的物理意义为二次电抗每欧姆代表的线路公里数，计算公式为：

$$XCJ=(L/X_1)*(K_{PT}/K_{CT})$$

其中 L 为线路总长度， X_1 为线路正序总电抗值（一次值，单位为欧姆）

K_{PT} 为 PT 变比， K_{CT} 为 CT 变比。

本定值乘以距离保护测量的电抗值即得故障点的公里数。

- (9) 距离保护控制字整定说明见表 4:

本保护控制字占用 16 位，以 4 位 16 进制数整定。第 0 位为低位。

- (10) 控制位“PT 断线时健全相距离保护投入”，表示 PT 断线时投入电压健全相的距离 I 段

保护。

- (11) 控制位“距离Ⅲ段偏移特性投入”，表示距离Ⅲ段不经方向元件闭锁。

6.2.3 零序保护整定说明

- (1) 控制字说明见表 6-9。

- (2) 零序电流启动门槛

按躲过最大零序不平衡电流整定。

- (3) 零序 I、II、III 段电流定值和时间定值

零序电流各段分别独立判断，I、II 段可通过硬压板退出；零序 III 段可通过以下设定退出。设定其定值为最大定值，把时间定值设定为最大值 20s。

- (4) 零序加速段定值

本定值按最小运行方式下本线路末端接地故障最小零序电流，并考虑一定裕度整定。

零序加速段可以单独退出，可通过设定其定值为最大定值，把零序加速段的时间定值设定为最大值。零序加速段的投入必须有重合闸压板的投入。

- (5) 零序加速段时间定值

本定值按躲过断路器最大不同时合闸时间整定，避免断路器不同时合闸产生的零序电流使加速元件误动作。

- (6) 过电流各段电流定值和时间定值

过电流各段分别独立判断，I、II 段可通过硬压板退出；过流 III 段可通过以下设定退出。设定其定值为最大定值，把时间定值设定为最大值。

- (7) 过流加速段定值和时间定值

过流加速段应不小于过流 I、II、III 段的灵敏度。

过流加速段可以单独退出，可通过设定其定值为最大定值，把过流加速段的时间定值设定为最大值。过流加速段的投入必须有重合闸压板的投入。

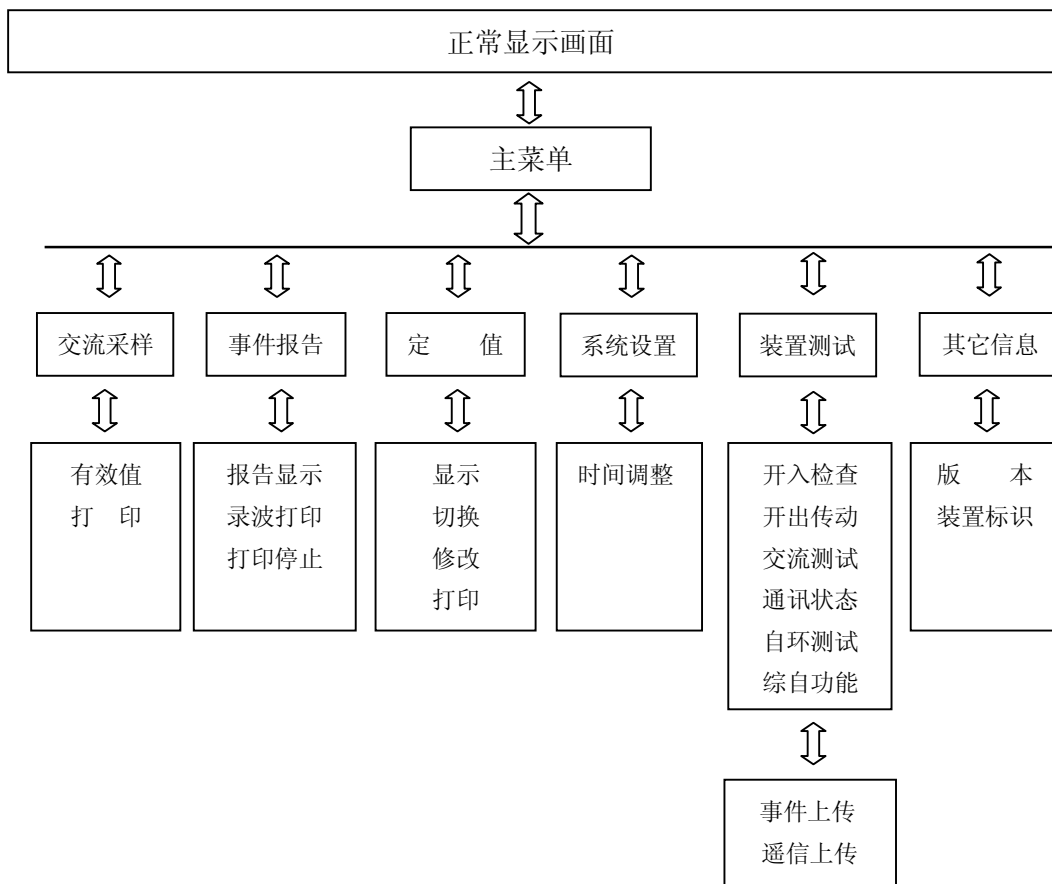
- (8) 过流闭锁线电压和过流闭锁负序电压

这两个定值是过流保护中的复合电压闭锁元件中的低电压定值和负序电压定值，其中负序电压定值按躲开正常运行方式下出现的最大不平衡电压整定，一般取额定电压的 0.06-0.12 倍；低电压定值按躲过在正常运行情况下母线上可能出现的最低工作电压，一般取 0.7 倍额定电压。

- (9) 失灵启动电流值
应保证在本线路末端或本变压器低压侧单相接地故障时有足够灵敏度,并能躲过正常运行负荷电流。
- (10) 失灵启动时间
应躲过故障线路的断路器跳闸时间及保护装置返回时间之和。
- (11) 重合闸无压定值
用于三相重合闸方式的负荷侧,在线路故障各侧跳闸后,经线路无电压元件确认电源侧开关已三跳,才允许重合闸。一般取线路额定电压的 20%-30%。本保护抽取的线路电压是线路侧 A 相相电压。
- (12) 重合闸同期角度
用于三相重合闸方式的电源侧,在受电侧三相重合闸成功时,电源侧进行同期电压检查。为保证电源侧开关可靠重合成功,一般取 30-40 度。
- (13) 重合闸动作时间
一般最小不应小于 300ms,为使重合闸重合成功,一般取 1s 左右。
- (14) 手动同期复归时间
用于判断手合同期的时间,即手动同期启动至手动同期返回的时间。
- (15) 手同允许合闸角
用于手合检同期及捕捉同期点时为确定合闸脉冲而设定的合闸偏差允许角。
- (16) 手同低压闭锁值
母线侧电压或线路侧抽取电压低于此定值时,闭锁手动同期操作。(线路侧抽取 A 相电压)
- (17) 手同压差闭锁值
母线侧电压或线路侧抽取电压的差值,一般取 (3%-10%) U_N 。
- (18) 手同频差闭锁值
母线侧电压或线路侧抽取电压的频率差值。
- (19) 频差加速度闭锁值
母线侧电压或线路侧抽取电压的频率差一阶导数。一般小于 1Hz/s。
- (20) 合闸导前时间
由合闸断路器的本身固有时间决定。

7 菜单操作

STS313L 系列数字式保护的键盘操作和液晶显示界面，采用对话框结合菜单式操作方式。



显示画面总体结构示意图

7.1 功能简介

7.1.1 交流采样

有效值：实时显示各模拟量通道的有效值和相角；

打 印：实时打印各模拟量通道的采样值；

7.1.2 事件报告

事故报告的查看、主动显示、打印；

录波报告的打印。

7.1.3 定值

显示：显示各个定值区的整定值；

切换：从一个定值区切换到另一个定值区运行(只能在已整定的有效定值区之间相互切换)；

修改：修改选定定值区中的整定值；

打印：打印选定定值区的定值单。

7.1.4 系统设置

时间设置：调整装置时间；

7.1.5 装置测试

开出传动：各输出开关量手动控制输出或返回；

开入检查：开入量实时显示；

交流测试：各模拟量通道的有效值和相角的实时显示；

通讯状态：装置当前的通讯连接状态，历史误码统计显示；

自环测试：在调试状态下，在此菜单下，可设置模拟测试的故障相别；

综自功能：用于与后台监控及远动主站信息对点使用。

事件上传：逐条发送保护 SOE 报文；

遥信上传：逐条发送遥信量变位信息；

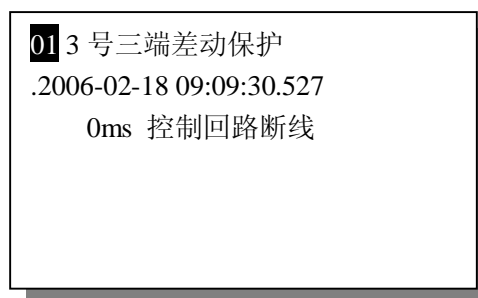
7.1.6 其他信息

显示程序版本信息及装置标识。

7.2 操作说明

7.2.1 正常显示画面

装置上电后，MMI 进入正常显示画面：



画面中 01 表示画面显示事件的序号，第一行右面文字显示发布事件的保护名称，下面两行表示事件的发生时间和事件名称。按“+”、“-”键可以查看其它事件。

按“C”键，显示当前选择的 CPU 的主画面，如下图：

三端差动保护	定值区 00
UA	0.013 V 0.000°
IA	0.010 A 125.2°
UB	0.014 V -71.43°
.2006-02-18 09:09:30.527	

装置在正常显示画面中将轮流显示当前运行定值区号、日期及时间信息、电流及电压的有效值及相角等信息。按“+”、“-”键翻页查看其它实时显示的数据。

在正常显示画面下按【←↵】键即可进入 CPU 选择菜单：

CPU 选择	
CPU 号：	03±
CPU 名：	三端差动保护

按“+”“-”键选择 CPU 号，再按【←↵】键即可进入主菜单，主菜单如下：

【主菜单】
交流采样
事件报告
系统设置
定 值
装置测试
其它信息

进入主菜单后，按“▲”键、“▼”键、选择相应的菜单项，按【←↵】键进入相应的子菜单或执行相应的操作，按【C】键返回到前一画面。

7.2.2 交流采样

有效值：

进入本菜单后 MMI 定时刷新模拟量通道的有效值和相角。

有效值		
Ia	0.013 A	-153.7°
Ib	0.010 A	-164.5°
Ic	0.014 A	-168.6°
IO	0.013 A	-153.7°
Ua	0.010 A	-164.5°
Ub	0.006 A	-168.6°
Uc	0.004 A	-164.5°

按“▲”键、“▼”键翻行，按“+”键和“-”键翻页，可观察各模拟量通道的有效值和相角。

打印：【←↵】键可打印模拟量通道的交流采样值

7.2.3 事件报告

报告显示：

如果系统中没有事故报告，MMI 将会显示消息框，提示没有事故报告(在消息框下如果使用者没有按【C】返回)。

报告显示

没有事件报告!

如果系统中有事故报告，将会显示事故报告浏览窗口，按“+”键和“-”键查看上一次或下一次报告。

01 06-02-18 09:09:30.527

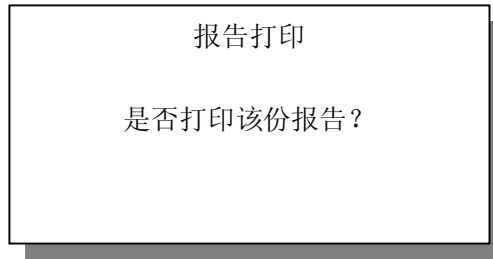
0ms 差动保护启动

21ms 事故总

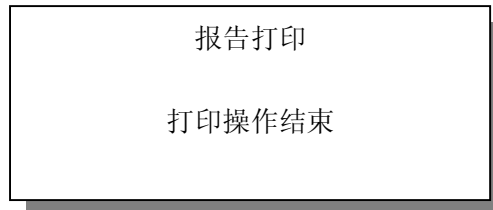
21ms 差动保护 A 相出口

I=1.496A

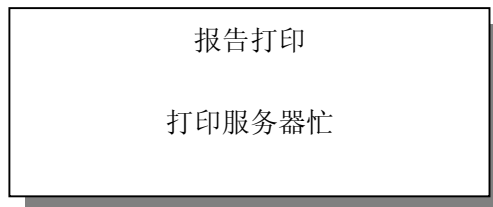
此时按【←↵】键提示是否打印事故报告



3 秒内按【←↵】键打印该份事故报告，否则退出打印画面，如果打印完成提示



如果打印机或通讯有故障，则提示



录波打印：

如果系统中有录波报告，将会显示录波报告浏览窗口，用“+”键和“-”键查看上一次或下一次报告，按【←↵】打印选定的录波报告



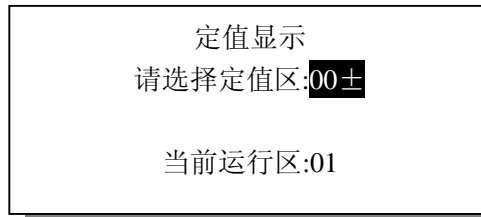
打印停止：

打印过程中可使用此项功能随时停止打印任务。

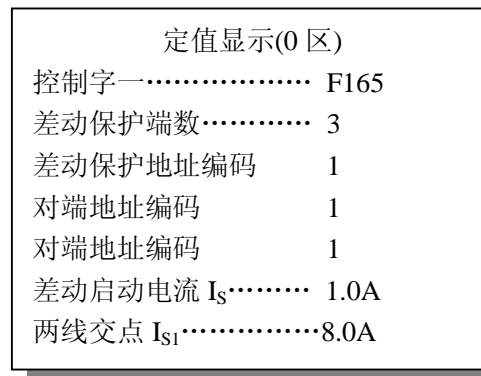
7.2.4 定值

显示：

进入本菜单后，MMI 将首先提示选择定值区。



用“+”键和“-”键选择需显示的定值区号，按【←↵】键执行定值显示操作。

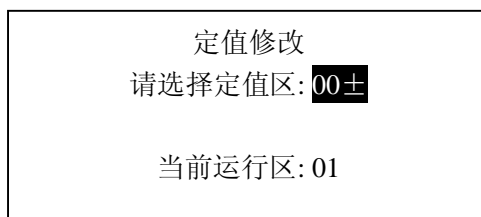


注：对无效定值区显示系统缺省定值！

按“▲”键、“▼”键翻行，“+”键和“-”键翻页。

修改：

选择“系统设置”菜单下的“修改”子菜单，系统将提示选择需修改的定值区：



选择定值区后，按【←↵】键进入定值修改窗口：

定值修改(0区)	
控制字一.....	F165
差动保护端数.....	3
差动保护地址编码	1
对端地址编码	1
对端地址编码	1
差动启动电流 I_S	1.0A
两线交点 I_{S1}	8.0A

注：对于无效定值区显示系统缺省定值！

进入定值修改窗口后，按“▲”键、“▼”键、按“◀”键、“▶”键选择修改位置，按“+”键和“-”键进行数值修改。控制字中有效位的内容，可撤“▶”键，并保持3秒左右，显示出控制字有效位内容的选择子菜单。在此子菜单中，可以方便的对控制字有效位进行投退。

控制字 1.....	F165
CT 额定电流为 5A	±
CT、PT 自检退出	
CT 饱和检测投入	
电容补偿功能退出	
CT 断线不闭锁保护	
采用主时钟方式	
采用专用光纤通道	

修改完毕后，按【←↵】键确认操作。若要放弃修改，按“C”键，系统将放弃本次修改操作并返回定值修改主菜单。

确认全部修改完毕后，按【←↵】键进行固化操作。若要放弃修改，按“C”键，系统将放弃本次修改操作并返回上一级菜单。

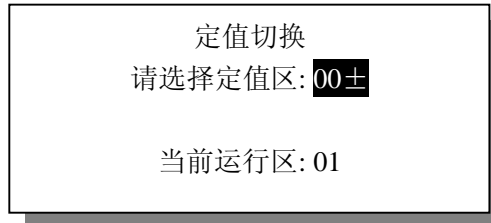
在进行固化操作前，系统将提示选择目标固化区。通过选择固化的目标定值区，可完成对某一定值区的修改或对某一定值区的复制。

定值固化	
选择定值区:	00±
当前运行区: 01	

选择目标固化区后，按【←↵】键进行固化操作，系统提示输入固化密码“88”，固化成功是否，系统会有相应提示。

切换：

选择“定值”菜单下的“切换”子菜单，弹出定值切换窗口：

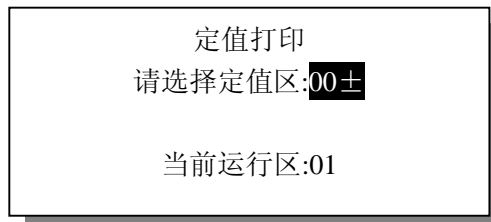


用“+”键和“-”键选择要切换的定值区。此时若要放弃定值切换，按“C”键即可。按【←↵】键开始切换定值，系统提示输入密码“88”，切换成功是否，系统会有相应提示。

装置可提供多套定值区供存储，在进行**定值切换**前，必须保证即将切入的定值区已经存在定值，否则不能进行切换。可用**定值修改**命令先写入多套定值，再进行切换。

打印：

进入本菜单后，MMI 将首先提示选择定值区。用“+”键和“-”键选择需打印的定值区号，按【←↵】键执行定值打印操作。



7.2.5 系统设置

时间调整：

选择“时间调整”菜单进入，按“◀”键、“▶”键移动光标，按“+”键和“-”键修改数字。按【←↵】键确认并退出。

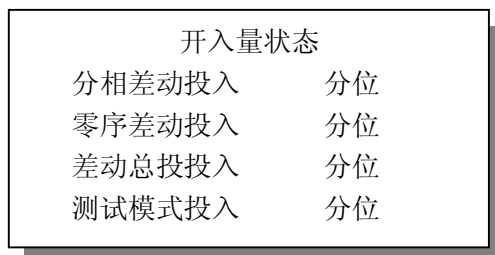


7.2.6 装置测试

STS313L 保护提供一组对话框，用户可以通过对这组对话框的操作完成开出量(继电器)传动、开入量实时显示(人工检测开关量输入信号)、实时显示交流输入通道的模拟量值以及用于综合自动化对点功能的测试。

开入检查：

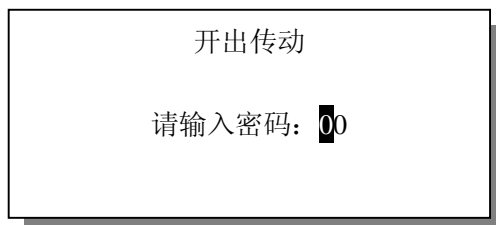
选择“系统测试”菜单下的“开入检查”子菜单，系统直接进入开入检查菜单，此状态下MMI 每隔 2 秒定时刷新开入量状态。



按“▲”键、“▼”键翻行，“+”键和“-”键翻页查看。

开出传动：

选择“系统测试”菜单下的“开出传动”子菜单，系统提示输入密码：



按“+”键和“-”键输入密码，按【←↵】键进入。若密码错误，显示密码错误消息框：

开出传动
 密码错误!
 请重新输入密码: 00

密码输入正确后（密码为“88”），系统提示进入开出传动操作菜单：

开出传动
 名称 启动 ±
 方式 动作

按“▲”键、“▼”键选择不同的输入项，用“+”键和“-”键选择开出量名称、动作方式，按【←↵】键开始开出操作。

交流测试：

选择“系统测试”菜单下的“交流测试”子菜单，进入有效值菜单。MMI 每隔 3 秒定时刷新模拟量通道的有效值和相角。

有效值		
Ia	0.013 A	-153.7°
Ib	0.010 A	-164.5°
Ic	0.014 A	-168.6°
IO	0.013 A	-153.7°
Ua	0.010 V	-164.5°
Ub	0.006 V	-168.6°
Uc	0.004 V	-164.5°

按“▲”键、“▼”键翻行，“+”键和“-”键翻页查看各模拟量通道值。

通讯状态：

进入“通讯状态”菜单出现画面

三端 中间站 自选通道 1
 地址 1: 无 地址 2: 无
 累计 1: 00000 累计 2: 00000
 按确认键清除累计丢包计数

第一行分别显示差动保护运行方式、本装置在通讯链路上的位置、当前装置选择的优先通道。第二行显示与本装置两个光接口的相连接的装置的地址，如果没有连接，显示无。第三行显示两个光通道的历史累计误码数。

自环测试:

进入“自环测试”，出现画面

自环测试
 选择模拟测试通道 **A相 ±**

按“+”键和“-”键选择模拟测试相别。回车确认后，装置会提示如下信息。

设置
 自环测试相别设置成功!

注：此功能设置必须在调试状态（测试模式投入压板投入时，进入调试状态）下才生效。

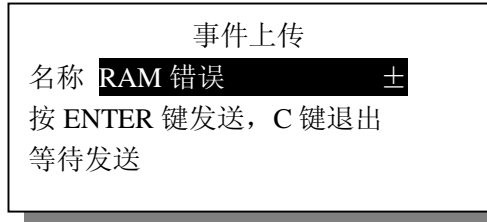
综自功能:

进入“综自功能”菜单出现画面:

【综自功能】
事件上传
 遥信上传

事件上传：

进入“事件上传”，输入安全密码“88”后出现画面

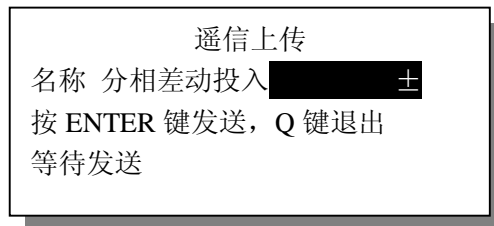


用“+”键或“-”键切换至不同条目，按 ENTER 键发送相应条目信息。

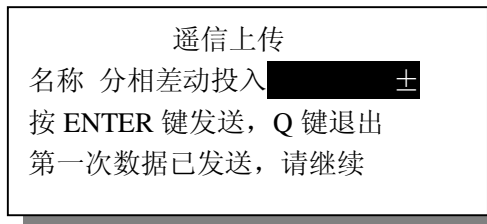
按【C】键退出事件上传功能返回综自功能菜单

遥信上传：

进入“遥信上传”，输入安全密码“88”后出现画面



按【←↵】键后发送一次遥信变位信息到监控及远动后台



用“+”键或“-”键切换至不同条目，按 ENTER 键发送相应条目信息。

按【C】键退出遥信上传功能返回综自功能菜单

7.2.7 其它

STS313L 保护提供一组操作菜单(对话框)，该项菜单包括版本信息显示，装置 IP 地址设置等功能。进入“其它”画面如下：

【其 它】
 版 本
 装置标识

按“▲”键、“▼”键选择子菜单，

版本：

CPU 信息
 CPU 名：三端差动保护
 版本号：1.01
 CRC 码：32D6

装置标识：

在“其他”菜单下选择“装置标识”子菜单：

装置标识
 A 网 IP：172.020.020.018
 B 网 IP：172.020.010.018
 设备名：STS 系列管理机

IP 地址为 4 个由“.”号分隔的字节组成，每个字节表示为一个 0-255 之间的十进制整数。该地址主要供变电站内的网络通信识别用，在一个变电站内不能有相同的 IP 地址。IP 地址前两字节由自动化系统网络协调决定。后两字节中以下组合(00.XX)、(01.XX)、(255.XX)、(XX.00)、(XX.255)作为保留地址，不得使用。

装置接入单网络结构系统时，IP 地址的网络号默认为“172.20”。当装置通过“网络接口模件 COMM”接入双网络结构的系统时，IP 地址的网络号参见关于“网络接口模件 COMM”的说明，由该模件在系统中的设定决定。

按“◀”键、“▶”键选择输入位置，用“+”键和“-”键输入地址，按“▲”键、“▼”键选择不同网址，按【←↵】键进行设置，此时系统提示输入密码，正确输入密码“88”后，系统提示装置地址设置正确，系统准备重新启动。